

# GARMIN®



## GHS™ 11

# INSTALLATIONSINSTRUKTIONER

## Viktig säkerhetsinformation

### ⚠ VARNING

Guiden *Viktig säkerhets- och produktinformation*, som medföljer i produktförpackningen, innehåller viktig information och produktvarningar.

### ⚠ OBSERVERA

Använd alltid skyddsglasögon, hörselskydd och andningsskydd när du borrar, skär eller slipar.

### OBS!

Kontrollera alltid vad som finns bakom ytan som du ska borra eller skära i.

## Verktyg som behövs

- Blyertspenna
- Borrmaskin
- 22 mm ( $\frac{7}{8}$  tum) borrarpet eller hålsåg
- 3 mm ( $\frac{1}{8}$  tum) borrarpet
- 4,76 mm ( $\frac{3}{16}$  tum) skiftnyckel
- Phillips-skruvmejsel
- Marint tätningsmedel (valfritt)



## Viktigt vid montering

### OBS!

Den här enheten ska monteras på en plats där den inte utsätts för extrema temperaturer eller förhållanden. Godkänt temperaturintervall för enheten framgår av produktspecifikationerna. Längre tids exponering för temperaturer som överskrider de godkända värdena (vid förvaring eller användning) kan orsaka permanenta skador på enheten. Skador och följdproblem som beror på extrema temperaturer täcks inte av garantin.

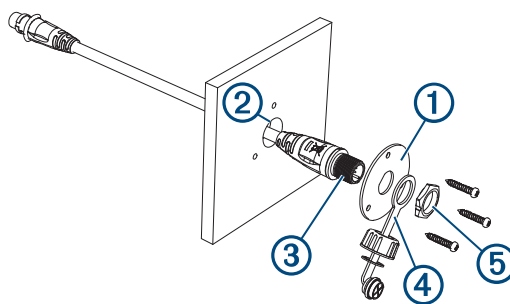
Tänk på följande när du väljer monteringsplats.

- För att undvika störningar mot en magnetisk kompass ska enheten inte monteras närmare kompassen än det säkerhetsavstånd till kompass som anges i produktspecifikationerna.
- En 10 m (32 fot) förlängningskabel ingår så att du kan ansluta telefonen till VHF-radion. Du måste välja en monteringsplats för telefonen som tillåter att förlängningskabeln ansluter tillbaka till uttaget på baksidan av VHF-radio.
- Du kan använda de medföljande skruvarna för att montera förlängningskabeln och telefonhållaren i båten. Om de medföljande skruvarna inte är lämpliga för monteringsytan måste lämpligt fästelement inköpas separat.

### Montera förlängningskabeln på monteringsytan

Se till att förlängningskabeln når till baksidan av VHF-radion från den valda monteringsplatsen och går att ansluta innan du börjar borra.

- 1 Använd monteringsplattan ① som mall, rita i kabelhålet i mitten av monteringsplattan och markera skruvplatserna.



- 2 Ställ monteringsplattan åt sidan.  
Borra inte genom monteringsplattan.
- 3 Borra mitthålet för kabeln i monteringsplattan ② med en borrarspets eller hålsåg på 22 mm ( $\frac{7}{8}$  tum).
- 4 Använd en borrarspets på 3 mm ( $\frac{1}{8}$  tum) och borra de tre rikthålen.
- 5 Applicera marint tätningsmedel mellan monteringsplattan och monteringsytan för att täta hålen (tillval).
- 6 Med hjälp av de medföljande skruvarna fäster du monteringsplattan på monteringsytan.
- 7 Anslut ena änden av förlängningskabeln till mikrofonflyttningporten på baksidan av VHF-radion och dra den andra änden på förlängningskabeln till monteringsplatsen.
- 8 Mata förlängningskabelkontakten ③ genom monteringsytan till baksidan.
- 9 Applicera marint tätningsmedel runt förlängningskabelkontakten i monteringsplattan för att täta hålet (tillval).
- 10 Fäst förlängningskabelkontakten i monteringsplattan med väderskyddet ④ och muttern ⑤.
- 11 Anslut telefonen till förlängningskabeln.

## Montera hållaren

1 Välj en monteringsplats nära förlängningskabeln.

**TIPS:** Placera telefonen i hållaren, anslut förlängningskabeln och håll den mot monteringsytan för att fastställa den bästa platsen.

2 Med hållaren som mall markerar du skruvplatserna.

3 Lägg hållaren åt sidan.

Borra inte genom telefonhållaren.

4 Använd en borraräms på 3 mm ( $\frac{1}{8}$  tum) och borra de tre rikthålen.

5 Med hjälp av de medföljande skruvarna fäster du hållaren på monteringsytan.

## Specifikationer

Specifikation	Mått
Dimensioner (H x B x D)	154 x 69 x 40 mm (6,1 x 2,7 x 1,6 tum)
Vikt	318 g (11,22 ounce)
Temperaturområde	Drift: från -15 till 70 °C (från 5 till 158 °F) Förvaring: från -20 till 70 °C (från -4 till 158 °F)
Säkerhetsavstånd till kompass	60 cm (23,6 tum)
Vattenklassning	IEC 60529 IPX7*

\*Enheten tål tillfällig exponering för vatten på upp till 1 m djup i upp till 30 min. Mer information hittar du på [www.garmin.com/waterrating](http://www.garmin.com/waterrating).

© 2021 Garmin Ltd. eller dess dotterbolag

Garmin® och Garmin logotypen är varumärken som tillhör Garmin Ltd. eller dess dotterbolag och är registrerade i USA och i andra länder. GHS™ är ett varumärke som tillhör Garmin Ltd. eller dess dotterbolag. De här varumärkena får inte användas utan skriftligt tillstånd från Garmin.

