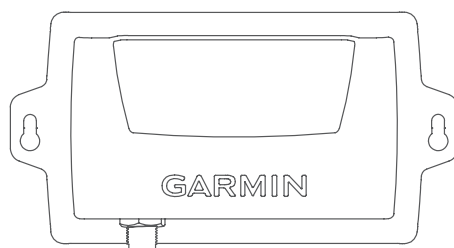


GARMIN®



KURSSENSOR MED NIO AXLAR INSTALLATIONSINSTRUKTIONER

Viktig säkerhetsinformation

⚠ OBSERVERA

Använd alltid skyddsglasögon, hörselskydd och andningsskydd när du borrar, skär eller slipar.

OBS!

Kontrollera alltid vad som finns bakom ytan som du ska borra eller skära i för att undvika skador på fartyget.

Verktyg som behövs

- Skyddsglasögon
- Borrmaskin och borrar
- Phillips-skruvmejsel
- Kabelhållare
- Portabel kompass eller handkompass (för att testa för magnetisk störning)
- Antikärningsmedel (tillägg)
- Lämpliga skruvar för monteringsytan, om det behövs

Programuppdatering

Du måste uppdatera Garmin® plotterns programvara när du installerar enheten. Instruktioner om hur du uppdaterar programvaran finns i plotterns användarhandbok på support.garmin.com.



Viktigt vid montering

OBSERVERA

Sensorn får inte installeras eller förvaras i närheten av starka magneter, inklusive högtalare. Ett starkt magnetfält kan skada sensorn.

För bästa prestanda bör du följa dessa överväganden när du väljer monteringsplats.

- Sensorn ska inte monteras nära kända järnhaltiga metallföremål såsom en verktygslåda eller kompass.
- Sensorn är inte en GPS-enhet och behöver inte ha fri sikt mot himlen.
- En handkompass bör användas för att testa den magnetiska störningen i området där sensorn ska monteras.

Om nålen på handkompassen rör sig när du håller den där du tänker montera sensorn finns magnetisk störning. Du måste välja en annan plats och testa igen.

- För bästa prestanda ska sensorn monteras horisontellt på ett fast underlag.
- För bästa prestanda ska sensorn monteras med kabeln riktad mot fören på båten.

Obs! Du kan ställa in kursjusteringen automatiskt om en GPS-källa är ansluten till NMEA 2000® nätverket. Om du inte använder en kompatibel Garmin plotter måste båten kunna nå en marschfart på minst 6,4 km/h (4 mph). Du kan ställa in eller finjustera kursjusteringen med Finkursjustering med en kompatibel Garmin plotter. Om de här alternativen inte finns tillgängliga, måste kursen justeras genom att sensorinstallationen ställs in manuellt så att kabeln pekar mot båtens för, parallellt med kölen.

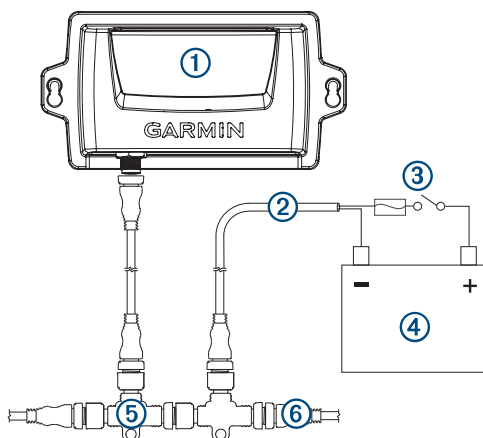
- Monteringsskruvar medföljer sensorn. Om du använder annat monteringsmaterial än de medföljande skruvarna, måste det vara tillverkat av högkvalitativt material av rostfritt stål eller mässing för att undvika att sensorn påverkas av magnetiska störningar.

Obs! Testa allt monteringsmaterial med en handkompass för att säkerställa att inget magnetfält finns i materialet.

- Använd inte överdriven kraft när du installerar fästskruvar. Använd inte mer kraft än nödvändigt för att hålla sensorn på plats.
- Anbringa kraften jämnt mellan fästskruvarna.

NMEA 2000 – att tänka på vid anslutning

- Den här sensorn ansluter till ett befintligt NMEA 2000 nätverk på din båt.
- Om den medföljande NMEA 2000 droppkabeln inte är tillräckligt lång för att nå ditt NMEA 2000 nätverk kan en droppkabel på upp till 6 m (20 fot) användas enligt NMEA 2000 riktlinjerna.



Objekt	Beskrivning
①	Sensor
②	NMEA 2000 strömkabel (befintlig; medföljer ej)
③	Tändnings- eller kabelmonterad brytare (befintlig; medföljer ej)
④	12 V-likströmskälla
⑤	NMEA 2000 T-kontakt (medföljer)
⑥	NMEA 2000 terminering eller stamnätskabel (befintlig; medföljer ej)

Kalibrering

För bästa resultat måste du kalibrera kurssensorn när installationen är slutförd. Beroende på vilka typer av enheter som är anslutna till NMEA 2000 nätverket kan du kalibrera sensorn med hjälp av antingen en menystyrd metod eller en grundläggande metod.

När du ansluter sensorn till samma NMEA 2000 nätverk som en kompatibel Garmin plotter uppmanas du att påbörja en menystyrd kalibrering när plottern identifierar den nya sensorn ([Utföra menystyrd kalibrering, sidan 4](#)). Du hittar en lista med kompatibla plottar på www.garmin.com.

Obs! Med en programvaruuppdatering, som finns tillgänglig i mitten av 2017, kan du utföra menystyrd kalibrering med hjälp av en kompatibel plotter. Om din plotter har programvara som är äldre än den här uppdateringen måste du utföra grundläggande kalibrering.

Om du ansluter sensorn till ett NMEA 2000 nätverk utan kompatibel Garmin plotter måste du utföra grundläggande kalibrering istället för menystyrd kalibrering ([Utföra grundläggande kalibrering, sidan 5](#)).

Utföra menystyrd kalibrering

Innan du kan utföra en menystyrd kalibrering måste du ansluta sensorn till samma NMEA 2000 nätverk som en kompatibel Garmin plotter.

Om sensorn inte har kalibrerats visas ett meddelande varje gång du slår på en kompatibel Garmin plotter.

- 1 Välj **Kompasskalibrering** på kalibreringsskärmen för sensorn.

TIPS: Du kan öppna kalibreringssidan när som helst genom att välja enheten i **Meny > Inställningar > Kommunikationer > Ställa in NMEA 2000**.

- 2 Välj **Start**.

- 3 Följ instruktionerna på skärmen tills kompasskalibreringen är slutförd och håll båten så stadigt och jämnt som möjligt.

Båten ska inte kränga något under kalibreringen.

Om möjligt kan du rotera båten på plats genom att aktivera två motorer i motsatt riktning mot varandra.

När kompasskalibreringen har slutförts visas ett värde i närheten av inställningen Kompasskalibrering. Ett värde nära 100 indikerar att sensorn installerades i en perfekt magnetisk miljö och kalibrerades korrekt. Om kurshållningen är oacceptabel och värdet är närmare 0 än 100 kan du behöva flytta sensorn och kalibrera kompassen igen.

- 4 Välj **Automatisk kursjustering**.

Obs! Automatisk kursjustering är endast tillgängligt om det finns en GPS-källa ansluten till NMEA 2000 nätverket. Om du inte har en GPS-källa ansluten måste du istället utföra en Finkursjustering ([Ställa in Finkursjustering, sidan 4](#)).

- 5 Välj **Start**.

- 6 Följ instruktionerna på skärmen tills justeringen är slutförd.

Ställa in Finkursjustering

Om du inte har en GPS-källa ansluten till NMEA 2000 nätverket går det inte att utföra Automatisk kursjustering med menystyrd kalibrering utan du måste ställa in Finkursjustering istället.

Du kan ställa in Finkursjustering tillsammans med Automatisk kursjustering för att finjustera kurs (valfritt).

- 1 Välj **Finkursjustering** på kalibreringsskärmen för sensorn.
- 2 Bestäm båtens riktning med hjälp av ett landmärke eller en kompass som du vet fungerar bra.
- 3 Ställ in kursen tills den stämmer överens med mätningen.
- 4 Välj **Klar**.

Utföra grundläggande kalibrering

Om du ansluter sensorn till ett NMEA 2000 nätverk utan kompatibel Garmin plotter måste du utföra grundläggande kalibrering istället för menystyrd kalibrering.

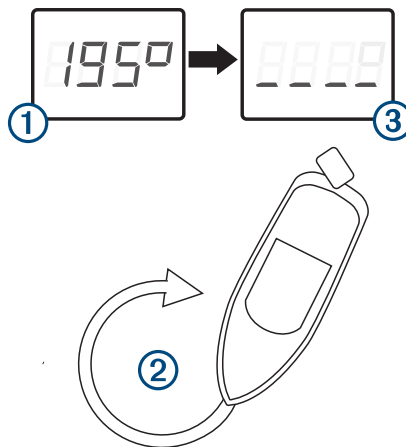
Du måste kunna visa kursdata från sensorn på en ansluten plotter eller en marin skärm innan du kan utföra grundläggande kalibrering. Om du inte kan visa kursdata på den anslutna skärmen kontrollerar du anslutningarna till NMEA 2000 nätverket och strömmen.

Alla andra källor till kursdata som inte är baserade på GPS måste tas bort från NMEA 2000 nätverket när grundläggande kalibrering utförs.

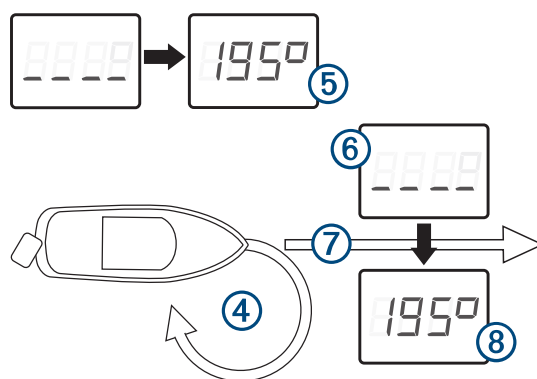
När du utför grundläggande kalibrering ska du först kalibrera kompassen och sedan justera kursen i en kontinuerlig procedur. Om du installerade sensorn och kabeln pekande mot fören, parallellt med kölen, kanske du inte behöver justera kursen.

Obs! Om du väljer att justera kursen måste du ansluta en GPS-källa till NMEA 2000 nätverket. Båten måste kunna nå en marschfart på minst 6,4 km/h (4 mph) för att kursjusteringen ska kunna genomföras.

- 1 Kör båten till en plats med lugnt, öppet vatten.
- 2 Ställ in skärmen till att visa kursdata från den anslutna sensorn.
- 3 Koppla bort sensorn från NMEA 2000 nätverket eller stäng av strömmen till NMEA 2000 nätverket.
- 4 Vänta tills båten är plan och står stilla.
- 5 Slå på strömmen till sensorn och vänta tills kursdata visas på skärmen ①.



- 6 Kör två hela, långsamma cirklar ② inom tre minuter och se till att båten hålls så stadigt och jämnt som möjligt.
Båten ska inte kränga något under kalibreringen.
Om möjligt kan du rotera båten på plats genom att aktivera två motorer i motsatt riktning mot varandra.
När sensorn är förberedd för att kalibrera kompassen försvinner kursdata från skärmen ③.
Du kan få ett felmeddelande om att kursen förlorades. Du kan ignorera meddelandet.
- 7 Fortsätt att svänga i samma riktning med samma hastighet ④ ungefär $1\frac{1}{2}$ rotationer tills kursdata visas ⑤.



När kursdata visas har kompassen kalibrerats och du kan justera kursen (valfritt).

8 Välj ett alternativ.

- Om du vill justera kursen till att stämma överens med fören på båten gå du vidare till nästa steg.
- Om du inte vill justera kursen kan du sluta svänga och vänta medan du ser till att båten ligger stilla, under förutsättning att du installerade sensorn och pilen pekade parallellt med centrumlinjen mot båtens för. Under de närmaste två minuterna ska kursdata försvinna och återkomma. När kursdata återkommer bör kompassen ha kalibrerats och ingen kursförskjutning har tillämpats.

Obs! Om en oönskad kursförskjutning tillämpas måste du koppla bort alla GPS-källor från nätverket NMEA 2000 och upprepa kalibreringen. Om den enda tillgängliga kursdisplayen också är en GPS-källa, upprepa kalibreringen och koppla ifrån sensorn efter steg 7.

- 9 Fortsätt svänga i samma riktning med samma hastighet i ungefär tio sekunder tills kursdata försvinner från skärmen (6).
- 10 När det är säkert kan du rätta upp båten och köra i en rak linje (7) i marschfart (måste vara minst 6,4 km/h (4 mph)) tills kursdata visas (8).

När kursen visas har kompassen kalibrerats och kursen har justerats på sensorn.

- 11 Testa resultatet av kalibreringen och upprepa proceduren om det behövs.

Återställa fabriksinställningarna

Om du flyttar sensorn eller tror att kalibreringen inte har lyckats kan du ta bort all kalibreringsinformation från sensorn och återställa fabriksinställningarna. När du har återställt fabriksinställningarna måste du konfigurera sensorn innan du kan använda den tillsammans med ditt system.

- 1 Välj **Inställningar > Kommunikationer > Ställa in NMEA 2000 > Enhetslista**.
- 2 Välj sensorns namn.
- 3 Välj **Granska > Fabriksinställningar > Ja**.

Specifikationer

Specifikation	Mått
Mått (L x B x H)	170 x 90 x 50 mm (6,7 x 3,5 x 2 tum)
Vikt	200 g (7 oz.)
Temperaturområde	Från -15 till 70 °C (från 5 till 158 °F)
Material	Helt tätad, stöttålig plastlegering
Vattentålighet	IEC 60529 IPX7 ¹
NMEA 2000 ingående spänning	Från 9 till 16 VDC
NMEA 2000 LEN vid 9 V likström	4 (200 mA)
Säkerhetsavstånd till kompass	Försumbart

NMEA 2000 PGN-information

Sända

PGN	Beskrivning
127250	Fartygets kurs
127251	Girvinkel
127257	Lägesdata

Ta emot

PGN	Beskrivning
127258	Magnetisk variation

Begränsad garanti

Garmin vanliga begränsade garanti gäller för detta tillbehör. Mer information finns på www.garmin.com/support/warranty.

© 2017 Garmin Ltd. eller dess dotterbolag

Garmin® och Garmin logotypen är varumärken som tillhör Garmin Ltd. eller dess dotterbolag och är registrerade i USA och i andra länder.

NMEA 2000® och NMEA 2000 logotypen är registrerade varumärken som tillhör National Marine Electronics Association.

¹ Enheten tål tillfällig exponering för vatten på upp till 1 m djup i upp till 30 min. Mer information hittar du på www.garmin.com/waterrating.

