

GARMIN®

GPS 24XD HVS NMEA® 0183 INSTALLATIONSVEJLEDNING

Vigtige sikkerhedsoplysninger

FORSIGTIG

Bær altid beskyttelsesbriller, høreværn og støvmaske, når du borer, skærer eller sliber, for at undgå personskade.

BEMÆRK

Når du borer eller skærer, skal du altid kontrollere, hvad der er på den anden side af overfladen, for at undgå skader på dit fartøj.

For at opnå den bedste ydeevne og undgå skader på din båd skal du læse alle installationsinstruktioner, før du fortsætter. Installér enheden i henhold til disse instruktioner. Brug de relevante fastgørelsesanordninger, værktøjer og beslag, der er angivet, og som findes hos de fleste forhandlere af marineudstyr.

Den højfølsomme GPS-antenne Garmin® GPS 24xd HVS (NMEA 0183) giver dig positionsoplysninger over NMEA 0183. GPS 24xd kan sluttes til en Garmin plotter eller en anden NMEA 0183-kompatibel enhed.

Der er flere oplysninger på garmin.com.

Nødvendigt værktøj

- Boremaskine
- 3,2 mm (1/8 tommer) bor
- 19 mm (3/4 tommer) bor til kabelhul til stagemontering
- 25 mm (1 tomme) hulsav til et kabelhul til planmontering
- Forsækningshoved til montering på fiberglas
- Skruer til skjult montering
- Skruetrækker, der passer til skruetypen
- Marineforsegler (valgfri)
- Lodde- og krympeindpakning til alle ledningstilslutninger, når antennen begrænses til 1 Hz (*Begrænsning af antennens opdateringsfrekvens, side 14*).



Montering af antennen

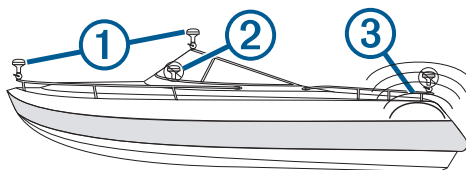
Overvejelser om antennemontage

⚠ FORSIGTIG

Antennen må ikke monteres eller opbevares i nærheden af kraftige magneter, herunder højttalere. Et kraftigt magnetfelt kan beskadige antennen.

Du kan montere antennen på en flad overflade eller fastgøre den til en standard 1 tomme OD, 14 gevind pr. tomme, gevindstige (ikke inkluderet). Du kan føre kablet på ydersiden af stagen eller gennem stagen. For at opnå optimal ydeevne skal du overveje følgende, når du vælger monteringssted til antennen.

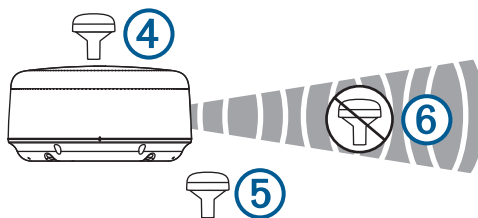
- Du sikrer den bedste modtagelse ved at montere antennen et sted, hvor der er klart og frit udsyn til himmelen i alle retninger ①.



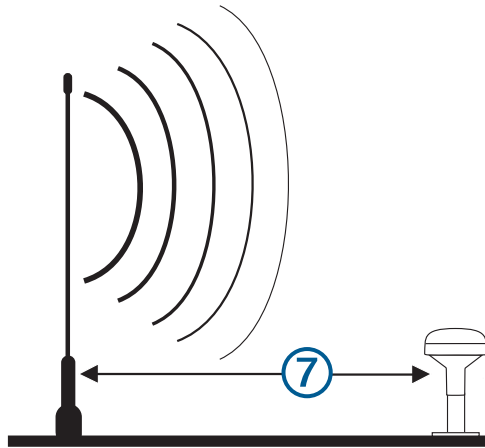
- Antennen bør ikke monteres på et sted, hvor der er skygge fra bådens overbygning ②, en radarantenne eller en mast.
- Antennen bør ikke monteres i nærheden af motoren eller andre kilder til elektromagnetisk interferens (EMI) ③.
- Antennen bør ikke monteres i nærheden af jernholdige metalgenstande som f.eks. værktøjskasser eller kompasser.
- Brug et håndholdt kompas til at teste for magnetisk interferens i det område, hvor antennen skal monteres. Din båd samt motorer og udstyr skal køre under testen.
Hvis nålen på et håndholdt kompas flytter sig, når du holder den der, hvor du vil montere antennen, er der magnetisk interferens. Du må vælge en anden placering og teste igen.
- Monteringsskruer følger med antennen. Hvis du anvender andet monteringsudstyr end de medfølgende skruer, skal udstyret være af god kvalitet og fremstillet af rustfrit stål eller messing for at undgå magnetisk interferens med antennen.

BEMÆRK: Test alt monteringsudstyret sammen med et håndholdt kompas for at sikre, at der ikke er magnetiske felter i udstyret.

- Hvis der er monteret en radar, skal antennen monteres over radarens bane ④. Hvis det er nødvendigt, kan antennen monteres under radarens bane ⑤.



- Antennen bør ikke monteres direkte i radarens bane ⑥.
- Antennen bør ikke monteres inden for 1 m (3 fod) fra en VHF-radioantenne eller radarens bane ⑦.



Test af monteringssted

- 1 Fastgør antennen midlertidigt der, hvor du ønsker at montere den, og kontroller, om den fungerer korrekt.
- 2 Hvis du oplever interferens med andre elektriske apparater, skal du finde en ny placering og kontrollere igen.
- 3 Gentag trin 1–2, indtil du opnår fuld eller acceptabel signalstyrke.
- 4 Fastgør antennen permanent.

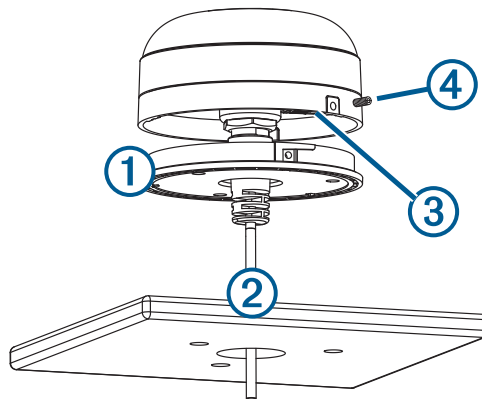
Planmontering af antennen

BEMÆRK

Hvis du monterer beslaget på fiberglas med skruer, anbefales det at bruge et forsænkingshoved til at bore en frigangsforsænkning i kun det øverste lag af gelcoat. Dette modvirker, at gelcoat-laget revner, når du strammer skrueerne.

Før du monterer antennen permanent, skal du kontrollere, om den fungerer korrekt på monteringsstedet (*Test af monteringssted, side 3*).

- 1 Brug planmonteringskabelonen ① som din monteringskabelon, afmærk placeringen af de tre forboringshuller, og lokaliser kabelhullet i midten af beslaget.



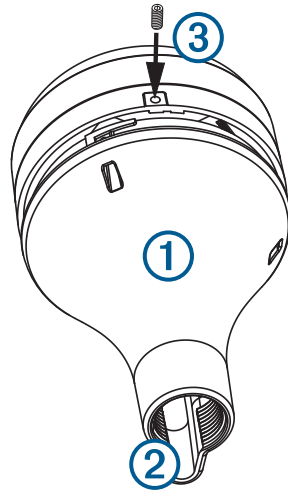
- 2 Læg planmonteringsbeslaget væk.
Bor ikke gennem beslaget.
- 3 Bor de tre 3,2 mm ($1/8$ tommer) forboringshuller.
- 4 Bor det 25 mm ($1/4$ tommer) kabelhul i midten.
- 5 Brug de medfølgende M4-skrue til at fastgøre planmonteringsbeslaget til monteringsfladen.
- 6 Før kablet ② gennem hullet i midten, og slut det til antennen.
- 7 Kontrollér, at den store pakning ③ er på plads nederst på antennen, sæt antennen på planmonteringsbeslaget, og drej den med uret for at låse den på plads.
- 8 Fastgør antennen til monteringsbeslaget med den medfølgende M3-sætskrue ④.
- 9 Før kablet væk fra kilder til elektrisk interferens.

Stagemontering af antennen

Montering af antennen med kabelføring på ydersiden af stagen

Før du monterer antennen permanent, skal du kontrollere, om den fungerer korrekt på monteringsstedet (*Test af monteringssted, side 3*).

- 1 Før kablet gennem adapteren til stagemontering ①, og placer kablet i det lodrette hul ② langs basen for adapteren til stagemontering.

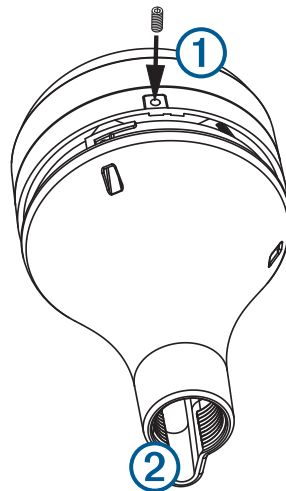


- 2 Skru adapteren til stagemontering på en standard 1 tomme OD, 14 gevind pr. tomme, gevindstage (medfølger ikke).
Stram ikke adapteren på stagen for hårdt.
- 3 Forbind kablet med antennen.
- 4 Sæt antennen på adapteren til stagemontering, og drej den med uret for at låse den fast.
- 5 Fastgør antennen til adapteren med den medfølgende M3 sætskrue ③.
- 6 Når antennen er monteret på stageholderen, skal du fylde det lodrette hul med marineforsegler (valgfrit).
- 7 Fastgør stagen til båden, hvis den ikke allerede er fastgjort.
- 8 Før kablet væk fra kilder til elektrisk interferens.

Montering af antennen med kablet ført gennem stagen

Før du monterer antennen permanent, skal du kontrollere, om den fungerer korrekt på monteringsstedet (*Test af monteringssted, side 3*).

- 1 Placer en standard 1 tomme OD, 14 gevind pr. tomme, gevindstige (medfølger ikke) der, hvor du ønsker at montere den, og aftegn den omtrentlige midte af stagen.
- 2 Bor et hul med et 19 mm ($3/4$ tomme) borehoved, så kablet kan komme igennem.
- 3 Fastgør stagen til båden.
- 4 Fastgør adapteren til stagemontering på stagen.
Stram ikke adapteren for hårdt.
- 5 Før kablet gennem stagen, og slut det til antennen.
- 6 Sæt antennen på adapteren til stagemontering, og drej den med uret for at låse den fast.
- 7 Fastgør antennen til adapteren med den medfølgende M3 sætskrue ①.



- 8 Når antennen er installeret på stageholderen, skal du udfylde det lodrette kabelhak ② med marineforsegler (valgfrit).
- 9 Før kablet væk fra kilder til elektrisk interferens.

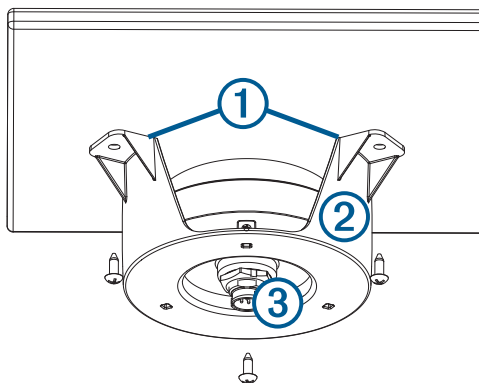
Montering af antennen under en overflade

BEMÆRK

Kontrollér, at de medfølgende skruer ikke kan trænge igennem overfladen, før du monterer monteringsbeslaget til skjult montering. Hvis de medfølgende skruer er for lange, skal du bruge skruer, der passer til overfladen, i stedet for.

Da antennen har svært ved at opfange signaler gennem metal, kan den kun monteres under en fiberglasoverflade.

- 1 Lokaliser og test en placering under en glasfiberoverflade, hvor du ønsker at montere antennen (*Test af monteringssted, side 3*).

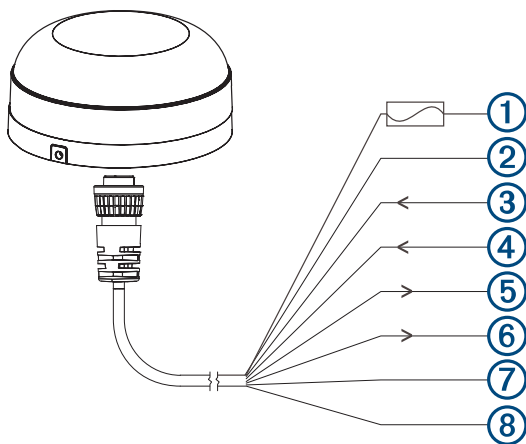


- 2 Placer de selvklæbende puder ① på monteringsbeslaget til skjult montering ②.
- 3 Placer antennen i monteringsbeslaget til montering under dækket.
- 4 Fastklæb monteringsbeslaget til monteringsfladen.
- 5 Fastgør monteringsbeslaget til montering under dækket til monteringsfladen ved hjælp af skruer.
- 6 Forbind kablet med antennen ③.
- 7 Før kablet væk fra kilder til elektrisk interferens.

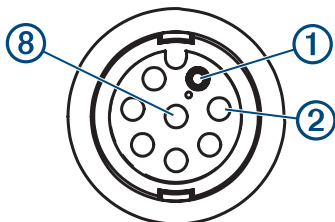
Tilslutning af antennen

Strøm og NMEA 0183 ledninger

Antennen skal tilsluttes til strøm og til en NMEA 0183-kompatibel enhed. Diagrammerne viser, hvordan antennen tilsluttes korrekt. Du kan tilslutte op til tre NMEA 0183-kompatible enheder, så de modtager data fra én antenne.



Ledning	Farve	Funktion	Ben
①	Rød	Strøm (1 A-sikring)	3
②	Sort	Jord	2
③	Hvid/orange	Rx/B (Ind -)	7
④	Hvid	Rx/A (Ind +)	1
⑤	Grå	Tx/A (Ud +)	6
⑥	Hvid/rød	Tx/B (Ud -)	5
⑦	Orange	Tilbehør til	4
⑧	Lilla	PPS (Pulse per second)	8

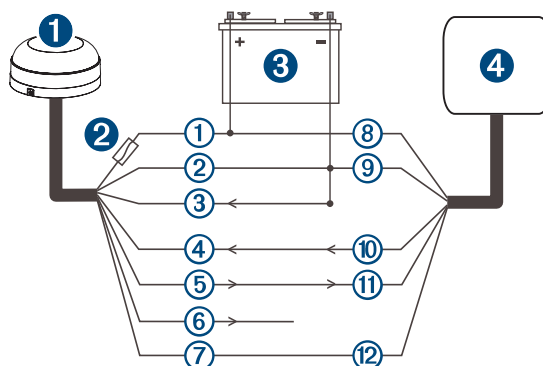


①

Ben 1

②	Ben 2
⑧	Ben 8

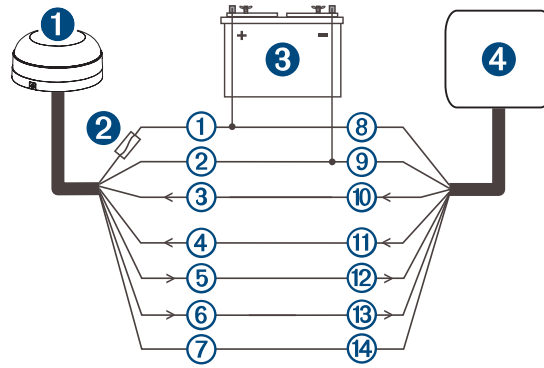
Tilslutning fra antennen til en Garmin plotter (enkeltledning)



Element	Beskrivelse
①	Antenne
②	1 A-sikring
③	Strømkilde
④	Garmin NMEA 0183 kompatibel plotter

GPS 24xd-ledning	Farve	GPS 24xd-ledningsfunktion	Plotterledning
①	Rød	Strøm (1 A-sikring)	⑧
②	Sort	Jord	⑨
③	Hvid/orange (jord)	Rx/B (Ind -)	
④	Hvid	Rx/A (Ind +)	⑩
⑤	Grå	Tx/A (Ud +)	⑪
⑥	Hvid/rød (ikke forbundet)	Tx/B (Ud -)	
⑦	Orange	Tilbehør til	⑫

NMEA 0183 Ledningsføring til tovejskommunikation



Element	Beskrivelse
①	Antenne
②	Sikring på 1 Amp
③	Strømkilde
④	Garmin NMEA 0183 kompatibel plotter

GPS 24xd-ledning	Farve	Plotterledning	Plotterledningsfunktion
①	Rød	⑧	Strøm (+)
②	Sort	⑨	Jord (-)
③	Hvid/orange	⑩	Tx/B (Ud -)
④	Hvid	⑪	Tx/A (Ud +)
⑤	Grå	⑫	Rx/A (Ind +)
⑥	Hvid/rød	⑬	Rx/B (Ind -)
⑦	Orange	⑭	Tilbehør til

NMEA Undtagelser for 0183-tilslutninger

FORSIGTIG

Den orange ledning bruges, når antennen tilsluttes til en Garmin plotter, eller en anden NMEA 0183-enhed, som har en specifik tilbehørstilslutning. Hvis du tilslutter antennen til en enhed, der ikke har en tilbehørstilslutning, skal du tilslutte antennens orange ledning til jord og forbinde antennens strømledning til tændingen eller installere en serieafbryder. Antennen kan tære på bådens batteri, hvis den ikke kobles til en afbryder.

- Hvis din NMEA 0183-kompatible enhed kun er udstyret med én modtageledning (Rx), skal den tilsluttes til den grå ledning (Tx/A (Ud +)), der udgår fra antennen, og den hvide/røde ledning (Tx/B (Ud -)) fra antennen skal ikke tilsluttes.
- Hvis din NMEA 0183-kompatible enhed kun er udstyret med én sendeledning (Tx), skal du tilslutte den hvide ledning (Rx/A (Ind +)), der udgår fra antennen, og tilslutte den hvide/orange ledning (Rx/B (Ind -)) fra antennen til jord.

Kalibrering af kurs

Når installationen er fuldført, skal du kalibrere kursen og udføre den automatiske kursjustering for at modtage data om magnetisk kurs.

Udførelse af grundlæggende kalibrering

Du skal kunne se kursdata fra antennen på en tilsluttet plotter eller marineinstrument, før du kan udføre grundlæggende kalibrering. Hvis du ikke kan se kursdata på din tilsluttede skærm, skal du kontrollere strømforbindelse og skærmens NMEA 0183-indstillinger.

Når du udfører grundlæggende kalibrering, skal du først kalibrere kompasset, og derefter justere kursen i én fortløbende arbejdsgang.

BEMÆRK: Båden skal kunne nå en cruising-hastighed på mindst 6,4 km/t (3,5 knob) for at udføre kursjusteringen.

1 Sejl båden til en placering med stille, åbent vand.

2 Indstil skærmen til at vise kursdata fra den tilsluttede antenne.

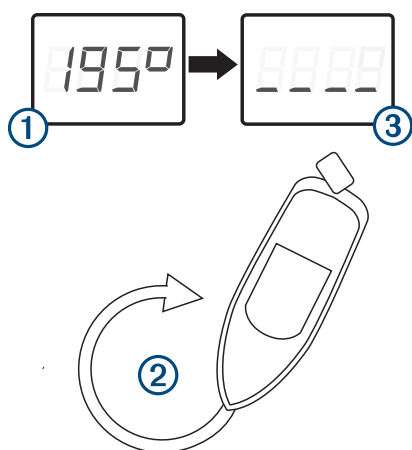
BEMÆRK: Du må ikke bruge GPS-kurs over grunden (COG) til at udføre grundlæggende kalibrering.

3 Afbryd strømmen til antennen.

4 Vent, til båden ligger vandret og lige, før du fortsætter.

5 Tænd for strømmen til antennen, og vent, til kursdataene vises på skærmen ①.

BEMÆRK: Hvis du udfører den første grundlæggende kalibrering efter en nulstilling til fabriksindstillinger, er kursen tom.



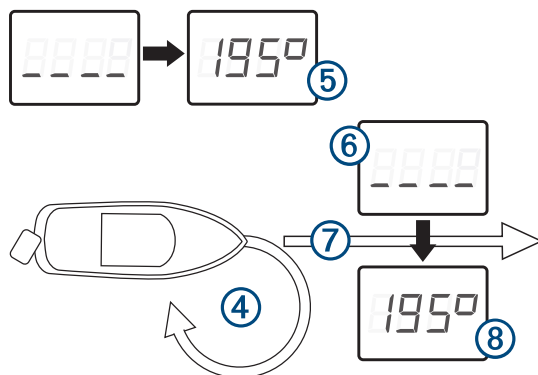
6 Inden for tre minutter skal du udføre to hele, langsomme og snævre omdrejninger ②, hvor du holder båden så stabil og lige som muligt.

Båden må ikke krænge over under kalibrering.

Når antennen er forberedt til at kalibrere kompasset, forsvinder kursdataene fra skærmen ③.

Du får muligvis en fejlmeddelelse om, at kursen er mistet. Du kan ignorere denne meddelelse.

7 Fortsæt med at dreje i samme retning ved den samme hastighed ④, og foretag ca. 1 1/2 omdrejninger, indtil kursdataene vises ⑤.



Når kursdataene vises, er kompasset kalibreret korrekt, og du kan justere kursen (valgfrit).

8 Vælg en funktion.

- Hvis du vil justere kursen, så den passer med bådens forstavn, skal du gå videre til næste trin.
- Hvis du ikke vil justere kursen, skal du holde op med at dreje og vente, mens båden holder stille. I løbet af de næste to minutter bør kursdataene forsvinde og herefter komme til syne igen. Når kursdataene kommer til syne igen, bør kompasset være kalibreret, og der bør ikke være anvendt nogen kursforskydning.

BEMÆRK: Hvis der anvendes en uønsket kursforskydning, skal kalibreringsproceduren gentages.

9 Fortsæt med at dreje i samme retning ved den samme hastighed i cirka ti sekunder, indtil kursdataene forsvinder fra skærmen ⑥.

10 Når det er sikkert at gøre det, skal du rette båden op og sejle i en lige linje ⑦ ved cruising-hastighed (skal være mindst 6,4 km/t (3,5 knob)), indtil kursdataene vises ⑧.

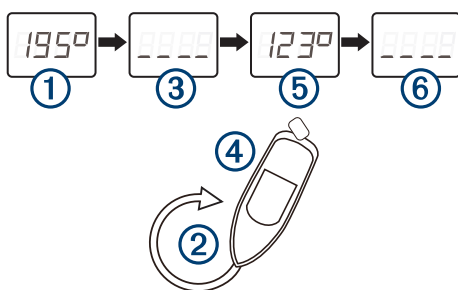
Når kursen vises, er kompasset kalibreret, og kursen er justeret på antennen.

11 Kontroller resultaterne af kalibreringen, og gentag om nødvendigt denne fremgangsmåde.

Deaktivering af data om magnetisk kurs

Hvis du ikke kan montere antennen et velegnet sted til magnetisk kurs og GPS-ydelse, kan du deaktivere dataene for magnetisk kurs.

- 1 Sejl båden til en placering med stille, åbent vand.
- 2 Indstil skærmen til at vise kursdata fra antennen.
- 3 Afbryd strømmen til antennen.
- 4 Vent, til båden ligger vandret og lige, før du fortsætter.
- 5 Tænd for strømmen til antennen, og vent, til kursdataene vises på skærmen ①.



6 Inden for tre minutter skal du udføre to hele, langsomme og snævre omdrejninger ②, hvor du holder båden så stabil og lige som muligt.

Kursdata forsvinder for at angive, at antennen har registreret procedurestarten ③.

Du får muligvis en fejlmeddelelse om, at kursen er mistet. Du kan ignorere denne meddelelse.

7 Stands båden helt ④, og hold stille i to minutter.

Efter to minutter vises kursdataene igen med en fast værdi på 123 grader ⑤ for at angive, at kursen deaktiveres ved næste genstart.

BEMÆRK: Hvis den magnetiske kurs vises, er den faste værdi 123 grader. Hvis den sande kurs vises, kan den faste værdi afvige på grund af korrektioner fra magnetisk variation.

8 Afbryd strømmen til antennen.

9 Tænd for strømmen til antennen, og kontroller, at kursen er deaktiveret ⑥.

Begrænsning af antennens opdateringsfrekvens

Antennen udsender som standard opdateringer af positionsoplysninger 10 gange pr. sekund med en serieel kommunikationshastighed på 38400 bps. Ved at installere det medfølgende modstandskabel kan antennen begrænses til at udsende positionsopdateringer en gang i sekundet med en serieel kommunikationshastighed på 4800 bps.

- 1 Monter antennen i overensstemmelse med disse instruktioner (*Montering af antennen, side 2*).
- 2 Hvis nødvendigt kan du tilskære kablet til en passende længde til installationen.
- 3 Lod det medfølgende kabel til valg af opdateringshastighed til det orange tilbehør på ledningen.
- 4 Brug varmekrymperør rundt om de loddede forbindelser.
- 5 Hvis du ikke allerede har tilsluttet antennen, skal du tilslutte strøm- og datakablet (*NMEA 0183 Ledningsføring til tovejskommunikation, side 10*).

Rengøring af yderside

BEMÆRK

Undgå kemiske rengøringsmidler og opløsningsmidler, der kan beskadige plastikkomponenterne.

- 1 Rengør enhedens ydre beklædning med en klud, der er fugtet med et mildt rengøringsmiddel.
- 2 Tør enheden af med en tør klud.

Appendiks

Softwareopdatering

Du skal opdatere Garmin plotter-softwaren, når du installerer denne enhed. Du kan finde instruktioner til opdatering af softwaren i brugervejledningen til din plotter på support.garmin.com.

Specifikationer

Mål (diameter × højde)	91,6 × 49,5 mm (3 ¹⁹ / ₃₂ × 1 ¹⁵ / ₁₆ tommer)
Vægt	201 g (7,1 oz.)
Kabellængde	30 fod (9,14 m)
Temperaturområde	Fra -30° til 80°C (fra -22° til 176°F)
Kabinetmateriale	Fuldt tætnet, robust plastlegering
Vandtæthedsklasse	IEC 60529 IPX6 og IPX7 ¹
Sikkerhedsafstand for kompas	12,7 mm (0,5 tommer)
Indgangsspænding	Fra 8 til 32 Vdc
Maks. indgangsstrøm	200 mA @ 12 V DC
Typisk indgangsstrøm	150 mA @ 12 V DC

¹ Enheden tåler hændelig udsættelse for vand op til 1 m i op til 30 minutter og er beskyttet mod kraftige vandstråler. Du kan finde flere oplysninger på www.garmin.com/waterrating.

NMEA 0183 oplysninger

Send

Sætning	Beskrivelse
GPGGA	Global Positioning System-datarettelse
GPGSA	GNSS DOP og aktive satellitter
GPGSV og GLGSV	GNSS kan ses
GPRMC	Anbefalet minimum for specifikke GNSS-data
GPVTG	Kurs over grunden og grundhastighed
GPGLL	Geografisk position (breddegrad og længdegrad)
GPGNS	GNSS-datarettelse
HCHDG	Kurs, afvigelse og variation
PGRME	Anslåede fejloplysninger
PGRMF	GPS-datarettelse
PGRMM	Kortdatum
PGRMT	Oplysninger om sensorstatus
PGRMV	Hastighedsoplysninger
PGRMB	Oplysninger om DPGS Beacon
PGRMID	Oplysninger om enheds-ID

Modtag

Sætning	Beskrivelse
PGRMI	Oplysninger om sensorinitialisering
PGRMC	Oplysninger om sensorkonfiguration
PGRMC1	Yderligere oplysninger om sensorkonfiguration
PGRMC2	Yderligere oplysninger om sensorkonfiguration 2
PGRMO	Aktivér/deaktiver outputsætning
PGRMID	Oplysninger om enheds-ID
PGRMT	Betjening af enhedsoplysninger

Overensstemmelseserklæring

Garmin erklærer hermed, at dette produkt overholder direktivet 2014/53/EU. Du kan se hele EU-overensstemmelseserklæringen på følgende internetadresse: garmin.com/compliance.

Begrænset garanti

Den almindelige forbrugergaranti fra Garmin gælder for dette tilbehør. Du kan få flere oplysninger på www.garmin.com/support/warranty.

