

# GARMIN®

## GPS 24XD NMEA 2000®

### INSTALLATIONSVEJLEDNING

#### Vigtige sikkerhedsoplysninger

##### **FORSIGTIG**

Bær altid beskyttelsesbriller, høreværn og støvmaske, når du borer, skærer eller sliber, for at undgå personskade.

##### **BEMÆRK**

Når du borer eller skærer, skal du altid kontrollere, hvad der er på den anden side af overfladen, for at undgå skader på dit fartøj.

For at opnå den bedste ydeevne og undgå skader på din båd skal du læse alle installationsinstruktioner, før du fortsætter. Installér enheden i henhold til disse instruktioner. Brug de relevante fastgørelsesanordninger, værktøjer og beslag, der er angivet, og som findes hos de fleste forhandlere af marineudstyr.

Den højfølsomme GPS-antenne Garmin® GPS 24xd NMEA 2000 leverer oplysninger om position til dit eksisterende NMEA 2000 netværk. Hvis din båd ikke har et NMEA 2000 netværk, skal du installere et.

Der er flere oplysninger på [garmin.com](http://garmin.com).

#### Nødvendigt værktøj

- Boremaskine
- 3,2 mm (1/8 tommer) bor
- 19 mm (3/4 tommer) bor til kabelhul til stagemontering
- 25 mm (1 tomme) hulsav til et kabelhul til planmontering
- Forsænkningshoved til montering på fiberglas
- Skruer til skjult montering
- Skruetrækker, der passer til skruetyper
- Marineforsegler (valgfri)
- Ekstra NMEA 2000 netværkskomponenter efter behov



## Montering af antennen

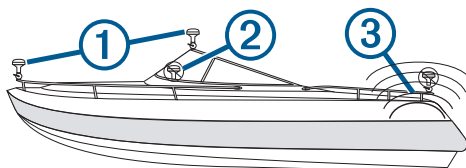
### Overvejelser om antennemontage

#### ⚠ FORSIGTIG

Antennen må ikke monteres eller opbevares i nærheden af kraftige magneter, herunder højttalere. Et kraftigt magnetfelt kan beskadige antennen.

Du kan montere antennen på en flad overflade eller fastgøre den til en standard 1 tomme OD, 14 gevind pr. tomme, gevindstige (ikke inkluderet). Du kan føre kablet på ydersiden af stagen eller gennem stagen. For at opnå optimal ydeevne skal du overveje følgende, når du vælger monteringssted til antennen.

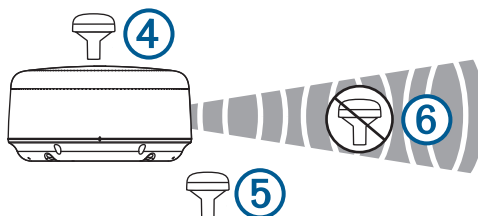
- Du sikrer den bedste modtagelse ved at montere antennen et sted, hvor der er klart og frit udsyn til himmelen i alle retninger ①.



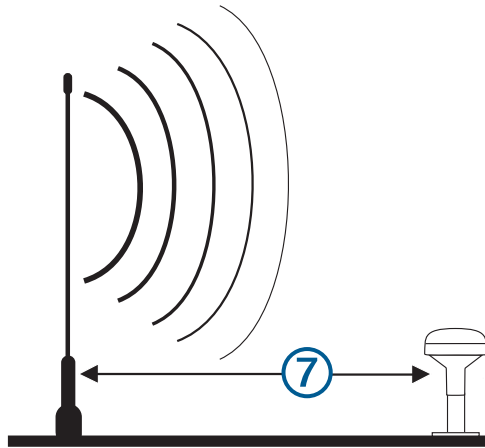
- Antennen bør ikke monteres på et sted, hvor der er skygge fra bådens overbygning ②, en radarantenne eller en mast.
- Antennen bør ikke monteres i nærheden af motoren eller andre kilder til elektromagnetisk interferens (EMI) ③.
- Antennen bør ikke monteres i nærheden af jernholdige metalgenstande som f.eks. værktøjskasser eller kompasser.
- Brug et håndholdt kompas til at teste for magnetisk interferens i det område, hvor antennen skal monteres. Din båd samt motorer og udstyr skal køre under testen.  
Hvis nålen på et håndholdt kompas flytter sig, når du holder den der, hvor du vil montere antennen, er der magnetisk interferens. Du må vælge en anden placering og teste igen.
- Monteringsskruer følger med antennen. Hvis du anvender andet monteringsudstyr end de medfølgende skruer, skal udstyret være af god kvalitet og fremstillet af rustfrit stål eller messing for at undgå magnetisk interferens med antennen.

**BEMÆRK:** Test alt monteringsudstyret sammen med et håndholdt kompas for at sikre, at der ikke er magnetiske felter i udstyret.

- Hvis der er monteret en radar, skal antennen monteres over radarens bane ④. Hvis det er nødvendigt, kan antennen monteres under radarens bane ⑤.



- Antennen bør ikke monteres direkte i radarens bane ⑥.
- Antennen bør ikke monteres inden for 1 m (3 fod) fra en VHF-radioantenne eller radarens bane ⑦.



### Test af monteringssted

- 1 Fastgør antennen midlertidigt der, hvor du ønsker at montere den, og kontroller, om den fungerer korrekt.
- 2 Hvis du oplever interferens med andre elektriske apparater, skal du finde en ny placering og kontrollere igen.
- 3 Gentag trin 1–2, indtil du opnår fuld eller acceptabel signalstyrke.
- 4 Fastgør antennen permanent.

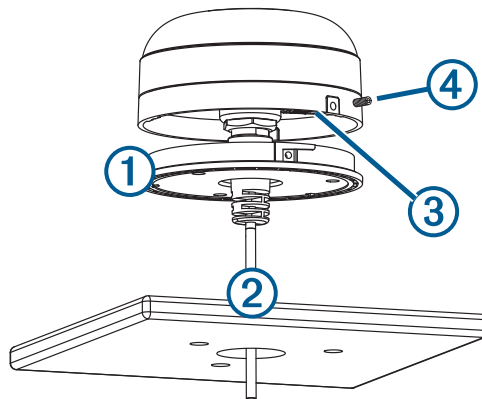
## Planmontering af antennen

### BEMÆRK

Hvis du monterer beslaget på fiberglas med skruer, anbefales det at bruge et forsænkingshoved til at bore en frigangsforsænkning i kun det øverste lag af gelcoat. Dette modvirker, at gelcoat-laget revner, når du strammer skrueerne.

Før du monterer antennen permanent, skal du kontrollere, om den fungerer korrekt på monteringsstedet (*Test af monteringssted, side 3*).

- 1 Brug planmonteringskabelonen ① som din monteringskabelon, afmærk placeringen af de tre forboringshuller, og lokaliser kabelhullet i midten af beslaget.



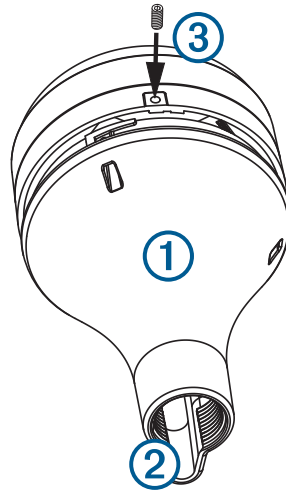
- 2 Læg planmonteringsbeslaget væk.  
Bor ikke gennem beslaget.
- 3 Bor de tre 3,2 mm (1/8 tommer) forboringshuller.
- 4 Bor det 25 mm (1/4 tommer) kabelhul i midten.
- 5 Brug de medfølgende M4-skrue til at fastgøre planmonteringsbeslaget til monteringsfladen.
- 6 Før kablet ② gennem hullet i midten, og slut det til antennen.
- 7 Kontrollér, at den store pakning ③ er på plads nederst på antennen, sæt antennen på planmonteringsbeslaget, og drej den med uret for at låse den på plads.
- 8 Fastgør antennen til monteringsbeslaget med den medfølgende M3-sætskrue ④.
- 9 Før kablet væk fra kilder til elektrisk interferens.

## Stagemontering af antennen

### Montering af antennen med kabelføring på ydersiden af stagen

Før du monterer antennen permanent, skal du kontrollere, om den fungerer korrekt på monteringsstedet (*Test af monteringssted, side 3*).

- 1 Før kablet gennem adapteren til stagemontering ①, og placer kablet i det lodrette hul ② langs basen for adapteren til stagemontering.

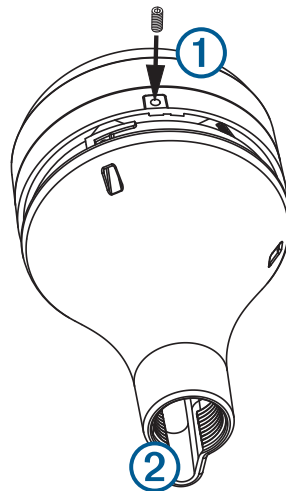


- 2 Skru adapteren til stagemontering på en standard 1 tomme OD, 14 gevind pr. tomme, gevindstage (medfølger ikke).  
Stram ikke adapteren på stagen for hårdt.
- 3 Forbind kablet med antennen.
- 4 Sæt antennen på adapteren til stagemontering, og drej den med uret for at låse den fast.
- 5 Fastgør antennen til adapteren med den medfølgende M3 sætskrue ③.
- 6 Når antennen er monteret på stageholderen, skal du fylde det lodrette hul med marineforsegler (valgfrit).
- 7 Fastgør stagen til båden, hvis den ikke allerede er fastgjort.
- 8 Før kablet væk fra kilder til elektrisk interferens.

## Montering af antennen med kablet ført gennem stagen

Før du monterer antennen permanent, skal du kontrollere, om den fungerer korrekt på monteringsstedet (*Test af monteringssted, side 3*).

- 1 Placer en standard 1 tomme OD, 14 gevind pr. tomme, gevindstage (medfølger ikke) der, hvor du ønsker at montere den, og aftegn den omtrentlige midte af stagen.
- 2 Bor et hul med et 19 mm ( $3/4$  tomme) borehoved, så kablet kan komme igennem.
- 3 Fastgør stagen til båden.
- 4 Fastgør adapteren til stagemontering på stagen.  
Stram ikke adapteren for hårdt.
- 5 Før kablet gennem stagen, og slut det til antennen.
- 6 Sæt antennen på adapteren til stagemontering, og drej den med uret for at låse den fast.
- 7 Fastgør antennen til adapteren med den medfølgende M3 sætskrue ①.



- 8 Når antennen er installeret på stageholderen, skal du udfylde det lodrette kabelhak ② med marineforsegler (valgfrit).
- 9 Før kablet væk fra kilder til elektrisk interferens.

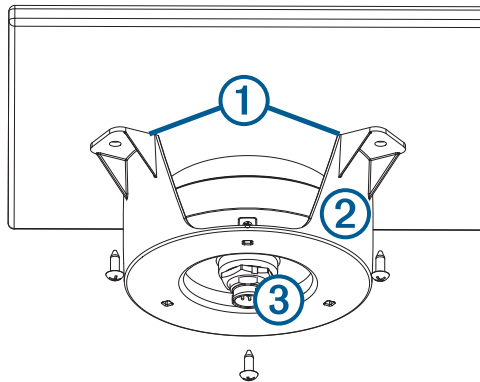
## Montering af antennen under en overflade

### BEMÆRK

Kontrollér, at de medfølgende skruer ikke kan trænge igennem overfladen, før du monterer monteringsbeslaget til skjult montering. Hvis de medfølgende skruer er for lange, skal du bruge skruer, der passer til overfladen, i stedet for.

Da antennen har svært ved at opfange signaler gennem metal, kan den kun monteres under en fiberglasoverflade.

- 1 Lokaliser og test en placering under en glasfiberoverflade, hvor du ønsker at montere antennen (*Test af monteringssted, side 3*).



- 2 Placer de selvklæbende puder ① på monteringsbeslaget til skjult montering ②.
- 3 Placer antennen i monteringsbeslaget til montering under dækket.
- 4 Fastklæb monteringsbeslaget til monteringsfladen.
- 5 Fastgør monteringsbeslaget til montering under dækket til monteringsfladen ved hjælp af skruer.
- 6 Forbind kablet med antennen ③.
- 7 Før kablet væk fra kilder til elektrisk interferens.

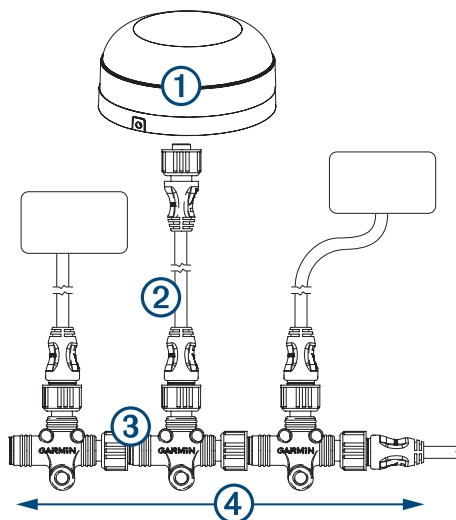
## Tilslutning af antennen

### NMEA 2000 Netværksforbindelse

Hvis du ikke allerede har et eksisterende NMEA 2000 netværk, skal du installere et NMEA 2000 netværk på din båd. Få flere oplysninger om NMEA 2000 i [garmin.com/manuals/nmea\\_2000](http://garmin.com/manuals/nmea_2000).

Der følger et NMEA 2000 T-stik og et NMEA 2000 dropkabel med antennen. Du skal bruge disse to komponenter til at forbinde antennen med dit eksisterende NMEA 2000 netværk.

Der medfølger et 6 m (20 fod) dropkabel. Hvis du har brug for mere kabel, kan du føje en forlængerledning til din NMEA 2000 backbone ud fra NMEA 2000 retningslinjerne. Der kan om ønsket monteres et kortere dropkabel.



①	GPS 24xd antenne
②	NMEA 2000 dropkabel
③	NMEA 2000 T-stik
④	NMEA 2000 backbone

### Kalibrering af kurs

Når installationen er fuldført, skal du kalibrere kursen og udføre den automatiske kursjustering for at modtage data om magnetisk kurs.

Afhængigt af typerne af de enheder, der er sluttet til NMEA 2000 netværket, kan du kalibrere antennen ved hjælp af en menubaseret metode eller en grundlæggende metode.

Hvis du tilslutter antennen til et NMEA 2000 netværk med en kompatibel Garminplotter, kan du udføre enten den grundlæggende kalibrering eller den menubaserede kalibrering ([Udførelse af menubaseret kalibrering, side 9](#)).

Hvis du tilslutter antennen til et NMEA 2000 netværk uden en kompatibel Garmin plotter eller med en tredjepartsenhed, skal du udføre grundlæggende kalibrering i stedet for menubaseret kalibrering.



## Udførelse af menubaseret kalibrering

Før du kan foretage menubaseret kalibrering, skal du slutte antennen til det samme NMEA 2000 netværk som en kompatibel Garmin plotter.

- 1 Vælg **Menu > Indstillinger > Kommunikation > NMEA 2000-opsætning > Enhedsliste**.
- 2 Vælg GPS 24xd NMEA 2000 fra enhedslisten.
- 3 Vælg **Gennemse > Kalibr. kompas > Start**.
- 4 Følg instruktionerne på skærmen, indtil kompaskalibreringen er fuldført, og sørg for at holde båden så stabil og lige som muligt.  
Båden må ikke krænge over under kalibrering.  
Når kompaskalibreringen er færdig, vises der en værdi i nærheden af indstillingen Kalibr. kompas. En værdi i nærheden af 100 angiver, at antennen er blevet installeret i et perfekt magnetisk miljø og er kalibreret korrekt. Hvis kursens nøjagtighed er uacceptabel, og værdien er nærmere 0 end 100, skal du muligvis flytte antennen og kalibrere kompasset igen.  
**BEMÆRK:** Antennekompasset skal kalibreres korrekt og opretholde en gyldig GPS-position, hvilket kræver, at antennen har et klart og frit udsyn til himlen i alle retninger, før du fortsætter til Automatisk justering af kurs.
- 5 Vælg **Automatisk justering af kurs**.
- 6 Vælg **Start**.
- 7 Følg instruktionerne på skærmen, indtil justeringen af den magnetiske kurs er gennemført.

## Deaktivering af data om magnetisk kurs

Hvis du ikke kan montere antennen et velegnet sted til magnetisk kurs og GPS-ydelse, kan du deaktivere dataene for magnetisk kurs.

Udfør en nulstilling til fabriksindstillinger ([Antennekonfiguration, side 12](#)).

Enheden udsender stadig GPS-kurs over grunden.

## Justering af Finjustering af kurs

Du kan justere Finjustering af kurs sammen med Automatisk justering af kurs for at finjustere kursudgangen (valgfrit).

**BEMÆRK:** Finjustering af kurs skal udføres under åben himmel for at sikre korrekt kalibrering.

- 1 Vælg **Indstillinger > Kommunikation > NMEA 2000-opsætning > Enhedsliste**.
- 2 Vælg GPS 24xd enheden.
- 3 Vælg **Gennemse > Finjustering af kurs**.
- 4 Brug et mærke på land eller et kendt godt kompas til at bestemme bådens kurs.
- 5 Juster kursen, indtil den svarer til din måling.
- 6 Vælg **Fuldført**.

## Udførelse af grundlæggende kalibrering

Hvis du tilslutter antennen til et NMEA 2000 netværk uden en kompatibel Garmin plotter eller med en tredjepartsenhed, skal du udføre grundlæggende kalibrering i stedet for menubaseret kalibrering.

Før du kan udføre grundlæggende kalibrering, skal du kunne se kursdata fra NMEA 2000 netværket på en tilsluttet enhed. Hvis du vil udføre grundlæggende kalibrering, skal du fjerne alle kilder til kursdata fra netværket bortset fra antennen.

Når du udfører grundlæggende kalibrering, skal du først kalibrere kompasset, og derefter justere kursen i én fortløbende arbejdsgang.

**BEMÆRK:** Båden skal kunne nå en cruising-hastighed på mindst 6,4 km/t (3,5 knob) for at udføre kursjusteringen.

1 Sejl båden til en placering med stille, åbent vand.

2 Indstil skærmen til at vise kursdata fra den tilsluttede antenne.

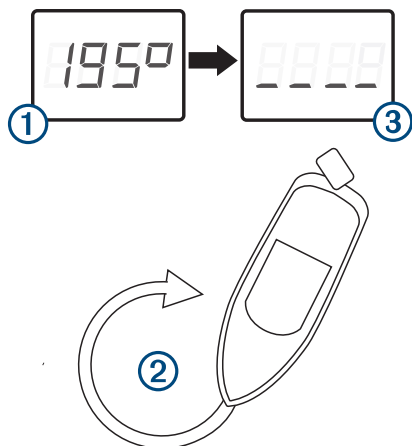
**BEMÆRK:** Du må ikke bruge GPS-kurs over grunden (COG) til at udføre grundlæggende kalibrering.

3 Afbryd antennens forbindelse til NMEA 2000 netværket, eller sluk for strømmen til NMEA 2000 netværket.

4 Vent, til båden ligger vandret og lige, før du fortsætter.

5 Tænd for strømmen til antennen, og vent, til kursdataene vises på skærmen ①.

**BEMÆRK:** Hvis du udfører den første grundlæggende kalibrering efter en nulstilling til fabriksindstillinger, er kursen tom.



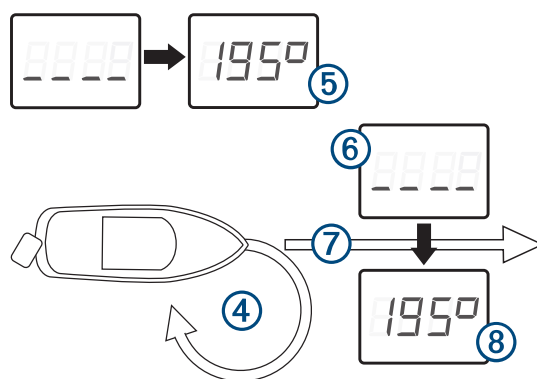
6 Inden for tre minutter skal du udføre to hele, langsomme og snævre omdrejninger ②, hvor du holder båden så stabil og lige som muligt.

Båden må ikke krænge over under kalibrering.

Når antennen er forberedt til at kalibrere kompasset, forsvinder kursdataene fra skærmen ③.

Du får muligvis en fejlmeddelelse om, at kursen er mistet. Du kan ignorere denne meddelelse.

7 Fortsæt med at dreje i samme retning ved den samme hastighed ④, og foretag ca. 1 1/2 omdrejninger, indtil kursdataene vises ⑤.



Når kursdataene vises, er kompasset kalibreret korrekt, og du kan justere kursen (valgfrit).

**8** Vælg en funktion.

- Hvis du vil justere kursen, så den passer med bådens forstav, skal du gå videre til næste trin.
- Hvis du ikke vil justere kursen, skal du holde op med at dreje og vente, mens båden holder stille. I løbet af de næste to minutter bør kursdataene forsvinde og herefter komme til syne igen. Når kursdataene kommer til syne igen, bør kompasset være kalibreret, og der bør ikke være anvendt nogen kursforskydning.

**9** Fortsæt med at dreje i samme retning ved den samme hastighed i cirka ti sekunder, indtil kursdataene forsvinder fra skærmen **6**.

**10** Når det er sikkert at gøre det, skal du rette båden op og sejle i en lige linje **7** ved cruising-hastighed (skal være mindst 6,4 km/t (3,5 knob)), indtil kursdataene vises **8**.

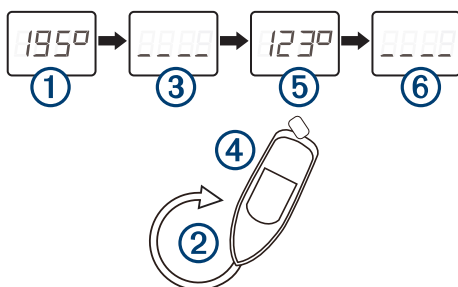
Når kursen vises, er kompasset kalibreret, og kursen er justeret på antennen.

**11** Kontroller resultaterne af kalibreringen, og gentag om nødvendigt denne fremgangsmåde.

## Deaktivering af data om magnetisk kurs

Hvis du ikke kan montere antennen et velegnet sted til magnetisk kurs og GPS-ydelse, kan du deaktivere dataene for magnetisk kurs.

- 1 Sejl båden til en placering med stille, åbent vand.
- 2 Indstil skærmen til at vise kursdata fra antennen.
- 3 Afbryd antennens forbindelse til NMEA 2000 netværket, eller sluk for strømmen til NMEA 2000 netværket.
- 4 Vent, til båden ligger vandret og lige, før du fortsætter.
- 5 Tænd for strømmen til antennen, og vent, til kursdataene vises på skærmen ①.



- 6 Inden for tre minutter skal du udføre to hele, langsomme og snævre omdrejninger ②, hvor du holder båden så stabil og lige som muligt.  
Kursdata forsvinder for at angive, at antennen har registreret procedurestarten ③.  
Du får muligvis en fejlmeddelelse om, at kursen er mistet. Du kan ignorere denne meddelelse.
- 7 Stands båden helt ④, og hold stille i to minutter.  
Efter to minutter vises kursdataene igen med en fast værdi på 123 grader ⑤ for at angive, at kursen deaktiveres ved næste genstart.  
**BEMÆRK:** Hvis den magnetiske kurs vises, er den faste værdi 123 grader. Hvis den sande kurs vises, kan den faste værdi afvige på grund af korrektioner fra magnetisk variation.
- 8 Afbryd antennens forbindelse til NMEA 2000 netværket, eller sluk for strømmen til NMEA 2000 netværket.
- 9 Tænd for strømmen til antennen, og kontroller, at kursen er deaktiveret ⑥.

## Antennekonfiguration

Din antenne er forudkonfigureret, men du kan tilpasse antennekonfigurationen efter behov. Vælg GPS 24xd fra NMEA 2000 enhedslisten, og vælg Gennemse.

**Find automatisk:** Giver dig mulighed for at rydde eksisterende satellitdata og tvinge enheden til at indhente nye data.

**Fabriksindstillinger:** Du kan gendanne alle antennens indstillinger til fabriksværdierne. Du mister alle brugerdefinerede konfigurationsindstillinger.

## Rengøring af yderside

### BEMÆRK

Undgå kemiske rengøringsmidler og opløsningsmidler, der kan beskadige plastikkomponenterne.

- 1 Rengør enhedens ydre beklædning med en klud, der er fugtet med et mildt rengøringsmiddel.
- 2 Tør enheden af med en tør klud.

## Appendiks

### Softwareopdatering

Du skal opdatere Garmin plotter-softwaren, når du installerer denne enhed. Du kan finde instruktioner til opdatering af softwaren i brugervejledningen til din plotter på [support.garmin.com](http://support.garmin.com).

## Specifikationer

Mål (diameter × højde)	91,6 × 49,5 mm (3 <sup>19</sup> / <sub>32</sub> × 1 <sup>15</sup> / <sub>16</sub> tommer)
Vægt	201 g (7,1 oz.)
NMEA 2000 dropkabel længde	19 fod, 8 tommer (6 m)
Temperaturområde	Fra -30° til 80°C (fra -22° til 176°F)
Kabinetmateriale	Fuldt tætnet, robust plastlegering
Vandtæthedsklasse	IEC 60529 IPX6 og IPX7 <sup>1</sup>
Sikkerhedsafstand for kompas	12,7 mm (0,5 tommer)
Indgangsspænding	Fra 9 til 32 Vdc
Maks. indgangsstrøm	200 mA @ 12 V DC
Typisk indgangsstrøm	150 mA @ 12 V DC
NMEA 2000 LEN ved 9 V DC	3
NMEA 2000 forbrug	150 mA

<sup>1</sup> Enheden tåler hændelig udsættelse for vand op til 1 m i op til 30 minutter og er beskyttet mod kraftige vandstråler. Du kan finde flere oplysninger på [www.garmin.com/waterrating](http://www.garmin.com/waterrating).

## NMEA 2000 PGN-oplysninger

### Send

Sætning	Beskrivelse
059392	ISO-bekræftelse
059904	ISO-anmodning
060928	ISO-adressekrav
126208	NMEA® - Anmod om gruppefunktion
126464	Send PGN's gruppefunktion
126992	Systemtid
126993	Puls
126996	Produktoplysninger
126998	Konfigurationsoplysninger
127250	Fartøjsretning
127258	Magnetisk variation
129025	Position, hurtig opdatering
129026	COG og SOG, hurtig opdatering
129029	GNSS-positionsdata
129539	GNSS DOP'er
129540	GNSS-satellitter kan ses

### Modtag

Sætning	Beskrivelse
059392	ISO-bekræftelse
059904	ISO-anmodning
060928	ISO-adressekrav
126208	NMEA - Anmod om gruppefunktion
126993	Puls
126996	Produktoplysninger

## Overensstemmelseserklæring

Garmin erklærer hermed, at dette produkt overholder direktivet 2014/53/EU. Du kan se hele EU-overensstemmelseserklæringen på følgende internetadresse: [garmin.com/compliance](http://garmin.com/compliance).

## Begrænset garanti

Den almindelige forbrugergaranti fra Garmin gælder for dette tilbehør. Du kan få flere oplysninger på [www.garmin.com/support/warranty](http://www.garmin.com/support/warranty).