

# GARMIN®

## SÆT TIL ISFISKERI

---

### INSTALLATIONSVEJLEDNING

#### Sådan kommer du i gang

**BEMÆRK:** Hvis du har købt din plotter eller fishfinder separat, skal du bruge den drejelige monteringsfod og beslaget til monteringsbøjlen, der følger med din enhed.

**BEMÆRK:** Hvis du har købt din plotter eller fishfinder separat, skal du muligvis købe et transduceradapterkabel:

- Enheder med et blå 8-bens sonarstik kræver en 4-benet transducer til 8-benet adapterkabel til ekkolod (010-12721-00).
- Enheder med et orange 12-tommers sonarstik kræver en 4-benet transducer til 12-benet adapterkabel til lyd giver (010-12718-00).

Gå til [buy.garmin.com](http://buy.garmin.com) for at købe opdateringer.



## Batterioplysninger

### Batteriadværsler

#### ADVARSEL

Garmin® enheden anvender et forsejlet bly/syre-batteri, som kan udskiftes af brugeren. Hvis disse retningslinjer ikke overholdes, kan batteriet få en kortere levetid eller forårsage beskadigelse af enheden, brand, kemisk forbrænding, elektrolytlækage og/eller personskade.

- Placer ikke batteriet i nærheden af genstande, der kan forårsage gnister, flammer eller varme.
- Brænd ikke batteriet.
- Brug ikke en skarp genstand til at fjerne batteriet.
- Batteriet må ikke skilles ad, punkteres eller beskadiges.
- Undgå at sluge, berøre eller indånde indholdet af et åbent batteri. Undgå kontakt med syren inde i batteriet. Kontakt med syren i batteriet kan forårsage hudirritation eller alvorlige ætsninger. Der kan opstå irritation af øjnene, luftvejene og huden. Skyl straks med vand, hvis du kommer i kontakt med syren.
- Nedsenk ikke batteriet i vand, og undgå, at batteriet kommer i kontakt med vand.
- Kortslut ikke batteriterminalerne.
- Undgå at tabe eller kaste med batteriet.
- Opbevar batteriet uden for børns rækkevidde.
- Udskift kun batteriet med det rigtige batteri. Ved brug af andre typer batterier er der fare for brand eller eksplosion i enheden eller opladeren.
- Brug kun den medfølgende 12 V DC oplader.
- Oplad ikke batteriet på steder uden ventilation.
- Opbevar batteriet et køligt, tørt og godt ventileret sted.
- Oplad ikke batteriet i en gastæt beholder.
- Efterlad ikke enheden udsat for en varmekilde eller på et sted med høj temperatur, som f.eks. i solen i et uovervåget køretøj. Du kan forebygge skader på enheden ved at fjerne den fra køretøjet og opbevare den uden for direkte sollys.
- Brug ikke organiske opløsningsmidler eller andre rengøringsmidler end de kemiske rengøringsmidler, der anbefales på batteriet.
- Kontakt din lokale genbrugsstation for at få oplysninger om korrekt bortskaffelse af batteriet i overensstemmelse med gældende love og regulativer.
- Ved opbevaring i længere tid skal batteriet opbevares i følgende temperaturområde: fra -15 til 40°C (fra 5 til 104°F).
- Betjen ikke batteriet uden for følgende temperaturområde: fra -15 til 50°C (fra 5 til 122°F).

### Opladning af batteriet

#### FORSIGTIG

Sørg for at tilslutte det korrekte spadestik til den korrekte batteriterminal. Hvis enheden ikke slutes korrekt til batteriet, kan det medføre beskadigelse af batteriet eller enheden eller personskade.

Du skal altid benytte alt-i-ét ledningen til opladning af batteriet.

- 1 Fjern batteriterminaletuier.
- 2 Slut det røde og sorte spadestik fra alt-i-ét ledningen til de tilsvarende batteriterminaler.
- 3 Slut alt-i-ét ledningen til vægopladeren.
- 4 Slut vægopladeren til stikkontakten.

Lyset på vægopladeren lyser konstant orange, når batteriet oplades. Det tager ca. 10 til 12 timer ved stuetemperatur at oplade et helt afladet batteri. Når lyset på opladeren lyser konstant grønt, er batteriet fuldt opladet.

## Batteritips

- Hvor længe et fuldt opladet batteri holder, før det er fuld afladet, varierer af mange faktorer, såsom baggrundsbelysning, temperatur og batteriets alder.
- Du kan reducere baggrundsbelysningens lysstyrke for at forlænge batteriets levetid.
- Levetiden for et forseglede bly/syre-batteri kan forlænges ved at oplade batteriet ofte og ikke aflade batteriet helt.
- Forseglede bly/syre-batterier mister langsomt deres ladning under opbevaring. For at opnå de bedste resultater skal du oplade batteriet før brug.
- Når batteriet bruges ved kolde temperaturer, holder bly/syre-batterier ikke opladningen så længe som ved varmere temperaturer.
- Forseglede bly/syre-batterier er helt genanvendelige.

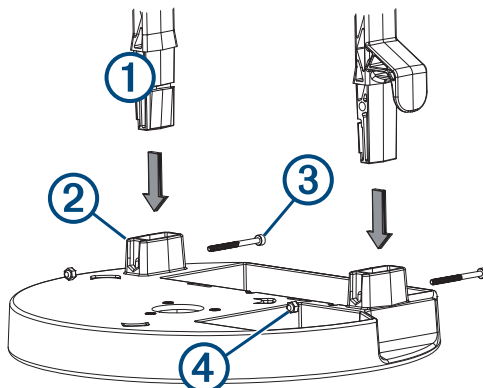
## Specifikationer for bærbart sæt til isfiskeri

Batteritype	Forseglet bly/syre 7 Ah
Batterilevetid	Op til 11 timer. <b>BEMÆRK:</b> Den faktiske batterilevetid for et fuldt opladet batteri kan variere baseret på den anvendte enhed, baggrundsbelysningens styrke, den temperatur, batteriet bruges og opbevares ved, batteriets alder og vanddybden.
Batterilevetid ved opbevaring efter opladning	1 måned: 92% 3 måned: 90% 6 måned: 80%
Temperaturområde for batteridrift	Fra -15 til 50 °C (fra 5 til 122°F)
Temperaturområde for batteriopladning	Fra -15 til 40°C (fra 5 til 104°F)
Temperaturområde for batteriopbevaring	Fra -15 til 40°C (fra 5 til 104°F)
Fysisk størrelse, samlet sæt med enhed (L x B x H)	267 x 229 x 267 mm (10,5 x 9,5 x 10,5 tommer)
Vægt uden enhed	4,1 kg (9 lb.)
Transducer til isfiskeri – frekvenser	GT10HN, traditionel: 130 til 300 kHz (højfrekvens, smal stråle, CHIRP) GT8HW, traditionel: 150 til 240 kHz (højfrekvens, smal stråle, CHIRP) Dual Beam-IF: 77 og 200 kHz (Dual Beam, CHIRP)
Transducer til isfiskeri – sendestyrke (RMS)	GT10HN: 500 W GT8HW: 250 W Dual Beam-IF: 500 W
Transducer til isfiskeri – strålebredde	GT10HN: brugerjusterbar, fra 8 til 16° i 1° trin GT8HW: brugerjusterbar, fra 16 til 24° i 1° trin Dual Beam-IF: 45° ved 77 kHz; 15° ved 200 kHz

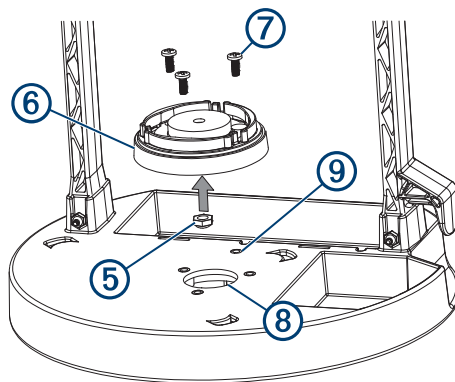
## Samling af holderen

Du skal bruge en stjerneskruetrækker til at samle holderen.

- 1 Isæt håndtaget ① i de to åbninger på den bærbare holder ②.



- 2 Fastgør håndtaget til den bærbare holder med to M4×0,7×40 mm skruer ③ og M4×7 møtrikker ④.
- 3 Tryk M6×1 møtrikken ⑤ ind i drejeholderbasens bund ⑥.



**BEMÆRK:** Hvis du har købt din plotter eller fishfinder separat, skal du bruge den drejelige monteringsfod og beslaget til monteringsbøjlen, der følger med din enhed.

- 4 Placer drejeholderbasen på den bærbare holder, og fastgør drejeholderbasen med de tre M4×0,7×10 mm skruer ⑦.

**BEMÆRK:** Ved enheder på 4" og 5" skal du montere holderen på hulmønsteret på forsiden ⑧. Ved enheder på 6" og 7" skal du montere holderen på hulmønsteret på bagsiden ⑨. Hulmønsteret på bagsiden giver mere plads på forsiden af enheden, så du kan lukke lynlåsen på forsiden af tasken.

- 5 Placer beslaget til bøjlemontering på drejeholderbasen.
- 6 Installer M6×1,0 mm skruerne gennem beslaget og basen, og spænd til den foretrukne position.
- 7 Placer en inkluderet gummiskive på hver bøjlemontering, og skru fingerskruerne ind i siderne på enheden.  
**BEMÆRK:** Gummiskiverne gør det muligt at justere synsvinklen uden at løsne fingerskruerne.
- 8 Placer enheden til beslaget til bøjlemontering, og stram knopperne til bøjlemontering.
- 9 Hvis det er nødvendigt, skal du sørge for, at der er nok strøm- og transducerkabel at give af, så holderen kan vippe helt til de foretrukne positioner, når kablerne er tilsluttet.

## Placering af den bærbare holder i tasken

Når du har samlet den bærbare holder, kan du placere den i tasken, hvilket gør det nemmere at bære og beskytter den mod elementerne. Tasken har lommer, så du kan fastgøre den efter behov.

- 1 Før to af de medfølgende velcro-remme igennem de smalle sprækker ved siden af batterirummet.
- 2 Placer batteriet i batterirummet under håndtaget.
- 3 Træk remmene under og rundt om bunden af den bærbare holder, og vikl dem stramt om batteriet.
- 4 Placer den bærbare holder og transducer i tasken.
- 5 Vikl om nødvendigt det overskydende strømkabel og transducerkablerne rundt om håndtaget.
- 6 Luk alle lynlåse.

Du kan bruge lynlåsen på bagsiden af tasken til at få hurtig adgang til opladning af batteriet. Du kan opbevare vægpladeren i den indvendige lynlåslomme.

## Tilslutning af kablerne

### ⚠ FORSIGTIG

Sørg for at tilslutte det korrekte spadestik til den korrekte batteriterminal. Hvis enheden ikke sluttes korrekt til batteriet, kan det medføre beskadigelse af batteriet eller enheden eller personskade.

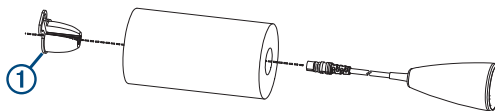
- 1 Slut strømkablet og transducerkablerne til enheden.
- 2 Hvis dit strømkabel har grå, afisolerede stik, kan du bruge disse til at strømforsyne en Panoptix™ PS22 transducer (sælges separat). Tilslut strømkablerne til de grå, afisolerede stik på isfiskeristrømkablet, hvis nødvendigt.
- 3 Skub det røde spadestik fast på den positive (røde) terminal på batteriet.
- 4 Skub det sorte spadestik fast på den negative (sorte) terminal på batteriet.

## Installation af transduceren til isfiskeri

**BEMÆRK:** Hvis du har købt din plotter eller fishfinder separat, skal du muligvis købe et transduceradapterkabel:

- Enheder med et blått 8-bens sonarstik kræver en 4-benet transducer til 8-benet adapterkabel til ekkolod (010-12721-00).
- Enheder med et orange 12-tommers sonarstik kræver en 4-benet transducer til 12-benet adapterkabel til lyd giver (010-12718-00).

- 1 Stik transducerkablet gennem flyderen.
- 2 Klik flydestopperen ① fast til transducerkablet øverst på flyderen.



- 3 Juster flyderen og flyderstopperen, så transduceren hænger under isens nederste kant.
- 4 Med transducerkablet tilsluttet bag på enheden, skal du kaste transduceren i vandet.

© 2018 Garmin Ltd. eller dets datterselskaber

Garmin® og Garmin logoet er varemærker tilhørende Garmin Ltd. eller dets datterselskaber, registreret i USA og andre lande. Disse varemærker må ikke anvendes uden udtrykkelig tilladelse fra Garmin.

