

GARMIN®

GMR™ 18 XHD/24 XHD/18 HD+ INSTALLATIONSVEJLEDNING

Vigtige sikkerhedsoplysninger

⚠ ADVARSEL

Hvis disse advarsler og meddelelser ikke følges, kan det medføre personskaade, beskadigelse af fartøjet eller enheden eller ringe produktydelse.

Se guiden *Vigtige produkt- og sikkerhedsinformationer* i æsken med produktet for at se produktadvarsler og andre vigtige oplysninger.

Radaren transmitterer elektromagnetisk energi. For at undgå personskaade, skade på fartøj eller enhed eller ringe produktydelse skal du sørge for, at radaren er monteret i overensstemmelse med anbefalingerne i disse instruktioner, og at alt mandskab er uden for radarens område, før den sender. Når den installeres og benyttes korrekt, overholder brugen af denne radar kravene fra ANSI/IEEE C95.1-1992 Standard for sikkerhedsniveau i forbindelse med eksponering for elektromagnetiske felter fra radiobølger.

For at undgå personskaade må du ikke se direkte på antennen på tæt hold, når radaren sender. Øjnene er det mest følsomme på kroppen over for elektromagnetisk energi.

Ved tilslutning af strømkablet må du ikke fjerne inline-sikringsholderen. Den korrekte sikring skal være placeret som vist i produktspecifikationerne mhp. at undgå risiko for personskaade eller produktskaade pga. brand eller overophedning. Desuden vil tilslutning af strømkablet uden den korrekte sikring på rette plads gøre produktgarantien ugyldig.

⚠ FORSIGTIG

Denne enhed må kun benyttes som hjælpemiddel til navigation. Brug af enheden til ethvert formål, der kræver præcis måling eller retning, afstand, placering eller topografi, kan resultere i personskaade eller beskadigelse af fartøjet.

Bær altid beskyttelsesbriller, høreværn og støvmaske, når du borer, skærer eller sliber, for at undgå personskaade.

Åbning af enheden kan medføre personskaade og/eller beskadigelse af enheden. Denne enhed indeholder ingen dele, der kan serviceres af brugeren, og bør kun åbnes af en Garmin® autoriseret servicetekniker. Eventuelle skader som følge af åbning af enheden af andre end en Garmin autoriseret servicetekniker er ikke dækket af Garmin garantien.

BEMÆRK

Når du borer eller skærer, skal du altid kontrollere, hvad der er på den anden side af overfladen, for at undgå skader på dit fartøj.

Softwareopdatering

Du skal opdatere Garmin plotter-softwaren, når du installerer denne enhed. Du kan finde instruktioner til opdatering af softwaren i brugervejledningen til din plotter på support.garmin.com.

Nødvendigt værktøj

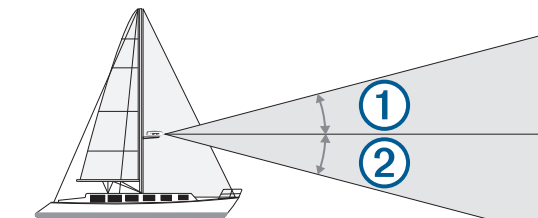
- Bor
- 9,5 mm ($\frac{3}{8}$ tommer) bor
- 32 mm ($1\frac{1}{4}$ tommer) bor (ekstraudstyr)
- 4 mm ($\frac{13}{32}$ tommer) unbrakonøgle

- 13 mm ($\frac{1}{2}$ ") skruenøgle og momentnøgle
- Marineforsegler

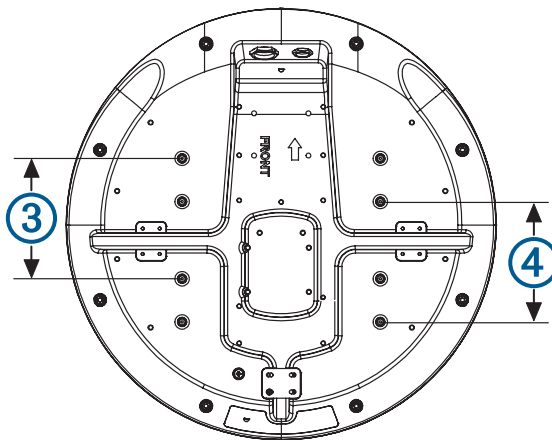
Overvejelser om montering

For at udføre installationen skal du bruge det rette værktøj og monteringsudstyr. Disse dele kan fås hos de fleste forhandlere af maritimt udstyr.

- Det anbefales på det kraftigste at montere enheden væk fra personer med den vandrette stråle over hovedhøjde. For at undgå eksponering for skadelige radiofrekvensniveauer bør enheden ikke monteres tættere på personer end den maksimale sikkerhedsafstand angivet i produktspecifikationerne.
- Enheden skal monteres højt over skibets centerlinje med minimale forhindringer mellem fartøjet og radarstrålen. Forhindringer kan resultere i blinde og overskyggede områder eller generere falske ekkoer. Jo højere radomen er installeret, jo længere væk kan den opspore mål.
- Enheden skal monteres på en plan overflade eller en platform, der er parallel med fartøjets vandlinje og er robust nok til at understøtte enhedens vægt. Vægten for hver model er angivet i produktspecifikationerne.
- De fleste radarstråler spredes lodret $12,5^\circ$ over ① og $12,5^\circ$ under ② radomens stråleelement. På fartøjer med højere stævnhøjder ved normal hastighed kan installationsvinklen sænkes, så strålen peger en anelse nedad mod vandlinjen, når fartøjet står stille. Brug kiler om nødvendigt.



- Radomen har to monteringsmuligheder ved installation på en standardmarineholder. Den ene mulighed er at montere den tættere på centrum af radomen ③, og den anden mulighed er at montere den forskudt bagud ④ for at flytte radaren længere væk fra masten.



- Enheden skal monteres væk fra varmekilder såsom skorstene og lys.

CE2302

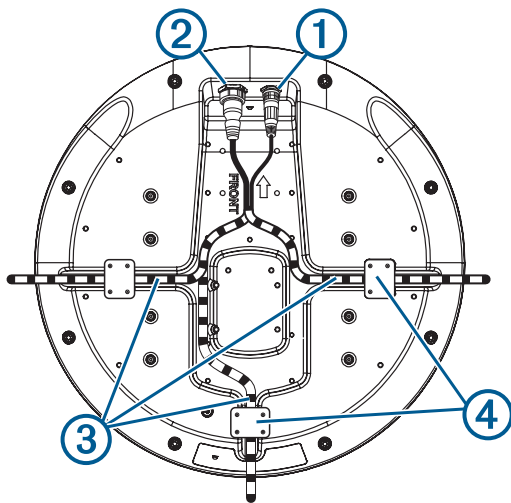
- Enheden skal monteres på et andet niveau end salingshornene på masten.
 - For at undgå forstyrrelse af et magnetisk kompas, må enheden ikke placeres tættere på et kompas end den sikkerhedsafstand for kompas, der er angivet i produktets specifikationer.
 - Anden elektronik og kabler skal monteres mere end 2 m (6 ½ fod) fra radarstrålens bane.
 - GPS-antenner bør placeres enten over eller under radarstrålens bane.
 - Enheden skal monteres mindst 1 m (40 tommer) fra transmissionsudstyr.
 - Enheden skal monteres mindst 1 m (40 tommer) fra kabler, der fører radiosignaler, såsom VHF-radioer, kabler og antenner.
- For SSB (Single Side Band)-radioer skal afstanden øges til 2 m (6 ½ fod).

Montering af radaren

Før du monterer radaren, skal du gennemgå overvejelser vedrørende monteringssted samt vælge et monteringssted.

BEMÆRK: De medfølgende M8 x 1,25 x 60 gevindstænger kan bruges til monteringsgryder på 5 til 30 mm ($\frac{3}{16}$ til $1\frac{3}{16}$ tommer) (anbefalet). Brug længere gevindstænger til overflader over 30 mm ($1\frac{3}{16}$ tommer).

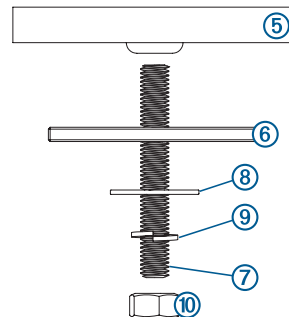
- 1 Hvis du ikke monterer enheden på et forboret Garmin kompatibelt radarbeslag, skal du bruge den medfølgende monteringskabelon til at bore fire 9,5 mm ($\frac{3}{8}$) monteringshuller.
- 2 Slut strømkablet til strømporten ① og netværkskablet til netværksporten ②.



- 3 Tryk kablerne ind i en af føringsrillerne ③ i bunden af kabinettet, og fastgør dem vha. en kabelplade ④. Kablerne skal bøjes og vrides så lidt som muligt.
 - 4 Brug pilen nederst som reference, og placer radomen på monteringsoverfladen, så den flugter med fartøjets stævn.
- BEMÆRK:** Hvis du vælger ikke at lade kuplen flugte med fartøjets stævn, kan du justere forskydningen af bådens stævn, når kuplen er monteret (*Indstilling af forskydning på bådens stævn, side 3*).
- 5 Påfør den medfølgende ikke-limende blanding på gevindene på de fire M8 x 1,25 x 60 gevindstænger.
 - 6 Indsæt de fire gevindstænger i monteringshullerne i bunden af radomen.

Op til 50 mm (2 tommer) af gevindstængerne kan forlænges under radomen.

- 7 Lav en krans af marineforsegler på monteringsoverfladen omkring hvert monteringshul.
- 8 Fastgør radomen ⑤ på monteringsoverfladen ⑥ vha. gevindstængerne ⑦, pakskiverne ⑧, fjederskiverne ⑨ og de sekskantede møtrikker ⑩.



- 9 Brug en momentnøgle til at spænde møtrikkerne til et tilspændingsmoment fra 13,7 til 18,6 Nm (10 til 14 lbf-ft.).

Overvejelser om kabler

Det kan være nødvendigt at bore huller på 32 mm (1¼ tomme) huller for at kunne føre strøm- eller netværkskabler.

- Hvis du fører både strøm- og netværkskabel gennem det samme hul, skal du føre netværkskablet igennem før strømkablet.
- Du skal påføre marineforsegler på hullet, når kablerne er på plads, for at sikre en vandtæt forsegling.

Hvis kabelføringshullet skal placeres på et synligt sted, kan du købe dekorative kabeltyller fra Garmin eller en Garmin forhandler (valgfrit).

- Om nødvendigt kan tyllen tilskæres, så både netværks- og strømkablet kan føres gennem samme hul.
- Den valgfri tylle kan IKKE anvendes som vandtæt forsegling. Du skal påføre marineforsegler på tyllen, når kablerne er på plads, for at sikre en vandtæt forsegling.

Når du installerer netværks- og strømkablerne, skal du være opmærksom på følgende overvejelser.

- Det anbefales at undlade at klippe eller skære i Garmin Marine Network-kablet, men der kan købes et monteringsæt fra Garmin eller en Garmin forhandler, hvis det er nødvendigt at klippe eller skære i netværkskablet.
- For sikkerhedens skyld skal du bruge passende strips, fastgørelsesværktøjer og forsegler til at føre kablet langs dets bane og igennem skot eller dæk.
- Kabler bør ikke føres i nærheden af ting, der bevæger sig, kraftige varmekilder eller gennem døråbninger eller bundvand.
- For at undgå interferens med andet udstyr bør netværks- og strømkabler ikke føres ved siden af eller parallelt med andre kabler som f.eks. radioantennekabler eller strømkabler. Hvis dette ikke er muligt, skal kablerne afskærmes med et metalledningsrør eller en anden form for (EMI) elektromagnetisk interferens.
- Kablet skal installeres så tæt på batterikilden som muligt.
 - Hvis det er nødvendigt at forlænge strømkablet, skal der anvendes et passende ledningsmål (*Strømkabelforlængelser, side 3*).
 - Hvis et forlænget kabel føres forkert, kan det give fejl i radaren på grund af utilstrækkelig kraftoverførsel.

Tilslutning af strømkablet

⚠ ADVARSEL

Ved tilslutning af strømkablet må du ikke fjerne inline-sikringsholderen. Den korrekte sikring skal være placeret som vist i produktspecifikationerne mhp. at undgå risiko for personskade eller produktskade pga. brand eller overophedning. Desuden vil tilslutning af strømkablet uden den korrekte sikring på rette plads gøre produktgarantien ugyldig.

- 1 Før strømkablet fra enheden til strømforsyningskilden.
- 2 Tilslut den røde ledning til den positive (+) batteriterminal, og tilslut den sorte ledning til den negative (-) batteriterminal.
- 3 Tilslut strømkablet til enheden ved at dreje låseringen med uret, hvis du ikke allerede har gjort det.

Strømkabelforlængelser

Det anbefales at slutte strømkablet direkte til batteriet. Hvis det er nødvendigt at forlænge kablet, skal der anvendes et ledningsmål, der passer til forlængelsen.

Distance	Ledningsmål
2 m (6,5 fod)	16 AWG (1,31 mm ²)
4 m (13 fod)	14 AWG (2,08 mm ²)
6 m (19 fod)	12 AWG (3,31 mm ²)

Tilslutning til en enhed eller Marine Network

Du kan enten slutte radaren direkte til en radarkompatibel Garmin enhed eller til et Garmin Marine Network for at dele radarinformation med alle tilsluttede enheder.

BEMÆRK: Ikke alle Garmin enheder er kompatible med Garmin Marine Network. Se den installationsvejledning eller brugervejledning, der fulgte med enheden, for at få yderligere oplysninger.

- 1 Før netværkskablet til din kompatible Garmin enhed.
- 2 Hvis du ikke allerede har gjort det, skal du installere låseringene og o-ringene på enden af netværkskablet.
- 3 Vælg en funktion:
 - Hvis Garmin enheden ikke er kompatibel med Garmin Marine Network, skal du slutte netværkskablet til porten mærket med RADAR.
 - Hvis enheden er kompatibel med Garmin Marine Network, skal du slutte netværkskablet til porten mærket med NETWORK.

Radarbetjening

Alle funktioner i Garmin radaren styres med plotteren. Se afsnittet om radaren i brugervejledningen til din plotter, hvis du ønsker oplysninger om betjening af radaren. Gå til support.garmin.com for at hente den seneste vejledning.

Hvis du har mere end én radar på din båd, skal du se på radarskærmen for den radar, du ønsker at konfigurere.

Måling af den potentielle forskydning på bådens stævn

Forskydning på bådens stævn kompenserer for den fysiske placering af radarscanneren på en båd, hvis radarscanneren ikke er justeret med forstav-hæk-aksen.

- 1 Brug et magnetisk kompas til at lave en optisk pejling på et stationært mål inden for synlig rækkevidde.
- 2 Mål målpejlingen på radaren.
- 3 Hvis pejlingsafvigelsen er mere end +/- 1°, skal du indstille forskydningen på bådens stævn.

Indstilling af forskydning på bådens stævn

Før du kan indstille forskydningen på bådens stævn, skal du måle forskydningen på bådens stævn.

Indstillingen af forskydning på bådens stævn, der er konfigureret til brug i én radartilstand, gælder for alle andre radartilstande og Radar Overlay.

- 1 Vælg **Menu > Radaropsætning > Installation > Stævn på båd** fra en radarskærm eller radar-overlay.
- 2 Vælg **Op** eller **Ned** nede for at justere forskydningen.

Specifikationer

Specifikation	Mål
VægtGMR 18 xHD/18 HD+	7,7 kg (16,95 lb.)
VægtGMR 24 xHD	9,5 kg (20,9 lb.)
Temperaturområde	Fra -15 til 70°C (fra 5 til 158°F)
Kabinetmateriale	Termoplastisk materiale
Maksimal antennerotationshastighed GMR 18/24 xHD	48 omdr./min.
Maksimal antennerotationshastighed GMR 18 HD+	24 omdr./min.
Indgangsspænding	Fra 11 til 35 Vdc, 3,5 A
Sikring	7,5 A
Udgangseffekt	4 kW spidsværdi
RF-transmissionsfrekvens	9410 MHz nominal
Strålebredde GMR 18 HD+ og 18 xHD	5,2 grader
Strålebredde GMR 24 xHD	3,7 grader
Maksimal rækkevidde GMR 18/24 xHD	48 nm
Maksimal rækkevidde GMR 18 HD+	36 nm
Minimal rækkevidde	20 m (66 fod)
Afstandsforskel	16 m (52,5 fod)
Sikkerhedsafstand for kompas	1 m (3,28 fod)

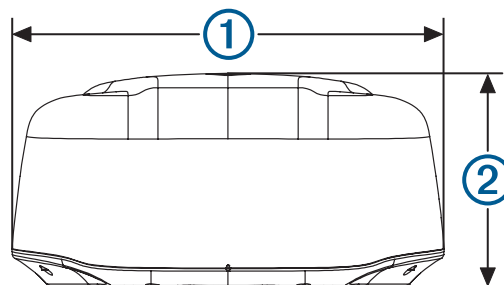
Sikker minimumbetjeningsafstand

Mens den sender, skal radaren være placeret på en position på båden, der er mindst denne afstand fra mennesker. IEC 60936-1, paragraf 3-27.1 angiver de maksimale afstande fra antennen, hvor der kan forventes radiobølgeniveauer.

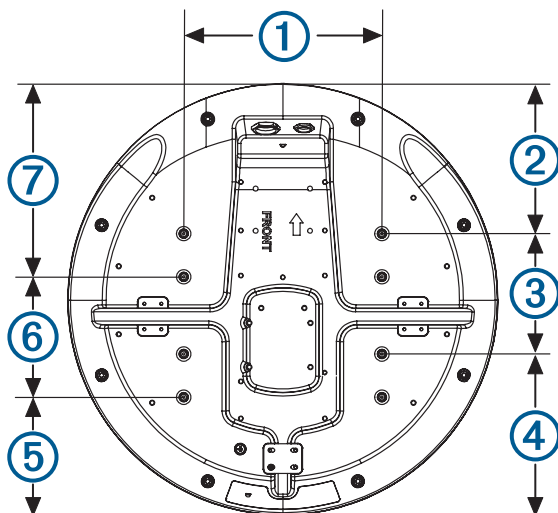
Disse minimumsafstande gælder for en senderadar med en roterende antenne og er meget større, når antennen ikke roterer. Hvis antennen af en eller anden grund blokeres, slukkes senderen automatisk.

Model	100 W/m ²	50 W/m ²	10 W/m ²
GMR 18 xHD/18 HD+	0,08 m (3,15")	0,11 m (4,33")	0,25 m (9,84")
GMR 24 xHD	0,08 m (3,15")	0,11 m (4,33")	0,24 m (9,45")

Detaljerede mål



Element	GMR 18 xHD/18 HD+	GMR 24 xHD
Længde	508,2 mm (20 tommer)	645,4 mm (25 ⁷ / ₁₆ tommer)
① (bredde)	504,7 mm (19 ⁷ / ₈ tommer)	642,5 mm (25 ⁵ / ₁₆ tommer)
② (højde)	248,3 mm (9 ³ / ₄ tommer)	250,3 mm (9 ⁷ / ₈ tommer)



Status LED-farve og aktivitet	Radarstatus
Blinker orange	Radarens software opdateres.
Blinker rødt	Der er opstået en fejl i radaren. Kontakt Garmin produktsupport for at få hjælp.

Kontakt til Garmin Support

- Gå til support.garmin.com for at få hjælp og information, bl.a. produktvejledninger, ofte stillede spørgsmål, videoer og kundesupport.
- I USA skal du ringe på 913-397-8200 eller 1-800-800-1020.
- I Storbritannien skal du ringe på 0808 238 0000.
- I Europa skal du ringe på +44 (0) 870 850 1241.

© 2016 Garmin Ltd. eller dets datterselskaber
 Garmin® og Garmin logoet er varemærker tilhørende Garmin Ltd. eller dets datterselskaber, registreret i USA og andre lande. GMR™ er varemærker tilhørende Garmin Ltd. eller dets datterselskaber. Disse varemærker må ikke anvendes uden udtrykkelig tilladelse fra Garmin.

Element	GMR 18 xHD/18 HD+	GMR 24 xHD
①	233 mm (9 ³ / ₁₆ tommer)	233 mm (9 ³ / ₁₆ tommer)
②	176,7 mm (6 ¹⁵ / ₁₆ tommer)	245,4 mm (9 ¹¹ / ₁₆ tommer)
③	141,5 mm (5 ⁹ / ₁₆ tommer)	141,5 mm (5 ⁹ / ₁₆ tommer)
④	190 mm (7 ¹ / ₂ tommer)	258,5 mm (10 ³ / ₁₆ tommer)
⑤	139,2 mm (5 ¹ / ₂ tommer)	207,7 mm (8 ³ / ₁₆ tommer)
⑥	141,5 mm (5 ⁹ / ₁₆ tommer)	141,5 mm (5 ⁹ / ₁₆ tommer)
⑦	227,5 mm (8 ¹⁵ / ₁₆ tommer)	296,2 mm (9 ¹¹ / ₁₆ tommer)

Open-Source Softwarelicens

Hvis du vil se produktets open-source softwarelicens(er), skal du gå til developer.garmin.com/open-source/linux/.

Installationsfejlfinding

Symptom	Mulige årsager
Radaren tænder ikke. Status-LED'en er ikke tændt.	<ul style="list-style-type: none"> • Strømkablet er muligvis ikke korrekt forbundet til enheden eller batteriet. Kontroller alle forbindelser. • Inline-sikringen kan være sprunget. Kontroller sikringen, og udskift den om nødvendigt. • Ledningsmålet, som strømkablet forlænges med, kan være for lille til længden af forlængelsen. Se tabellen i afsnittet Strømkabelforlængelser i denne vejledning for at sikre, at der bruges det korrekte ledningsmål (Strømkabelforlængelser, side 3).
Radaren er ikke tilgængelig på Garmin enheden eller på enheder, der er sluttet til Garmin Marine Network.	<ul style="list-style-type: none"> • Radaren tændes muligvis ikke. Kontroller status-LED'en. • Enhedens software er muligvis ikke opdateret. Opdatering af softwaren på enheden eller på Garmin Marine Network. • Et netværkskabel er muligvis ikke sluttet korrekt til enheden eller til Garmin Marine Network. Kontroller alle forbindelser. • Hvis der er anvendt et brugermonterbart stik, kan det være installeret forkert. Kontroller stikket.

Status-LED'en, der sidder på etiketten, kan hjælpe med at fejlfinde installationsproblemer.

Status LED-farve og aktivitet	Radarstatus
Konstant rødt	Radaren gør klar til brug. LED'en vil lyse rødt kortvarigt, før den skifter til at blinke grønt.
Blinker grønt	Radaren fungerer korrekt.