

GARMIN®

VHF 315 SERIES

INSTALLATIONSVEJLEDNING

Vigtige sikkerhedsoplysninger

ADVARSEL

Se guiden *Vigtige produkt- og sikkerhedsoplysninger* i æsken med produktet for at se produktadvarsler og andre vigtige oplysninger.

FORSIGTIG

Bær altid beskyttelsesbriller, høreværn og støvmaske, når du borer, skærer eller sliber, for at undgå personskade.

BEMÆRK

Når du borer eller skærer, skal du altid kontrollere, hvad der er på den anden side af overfladen, for at undgå skader på dit fartøj.

Nødvendigt værktøj

- Blyant
- Boremaskine
- 22 mm ($7/8$ tommer) borehoved eller hulsav
- 3 mm ($1/8$ tommer) bor
- 13 mm ($1/2$ tommer) bor
- 4,76 mm ($3/16$ tommer) nøgle (til montering af stikket til håndsættet)
- Ekstra borehoved, der er egnet til overfladen og monteringsdelene
- Stjerneskrueetrækker
- Roterende skæreværktøj eller nedstryger (til montering af den aktive højttaler)
- Marineforsegler (valgfri)

Overvejelser om montering

BEMÆRK

Denne enhed skal monteres på et sted, der ikke er udsat for ekstreme temperaturer eller betingelser. Temperaturområdet for denne enhed er angivet i produktspecifikationerne. Længere tids påvirkning ved temperaturer uden for det angivne temperaturområde, ved opbevaring eller drift, kan forårsage fejl på enheden. Fejl og relaterede konsekvenser, der skyldes ekstreme temperaturer, er ikke dækket af garantien.

- Enheden skal monteres et sted, hvor den ikke vil komme under vand.
- Enheden skal monteres et sted med tilstrækkelig ventilation, hvor den ikke bliver udsat for ekstreme temperaturer.



Montering af VHF-antenne og EME-eksponering

⚠ ADVARSEL

Radiooperatører med pacemaker, respirator eller elektrisk medicinsk udstyr bør ikke udsættes for overdrevne radiofrekvensfelter, idet radiofrekvensfeltet kan forstyrre funktionen af det medicinske udstyr.

⚠ FORSIGTIG

Denne enhed genererer og udsender radiofrekvenser (RF) og elektromagnetisk energi (EME). Hvis disse retningslinjer ikke overholdes, kan personer blive udsat for RF-stråling, der overskrider den maksimale tilladte eksponering (MPE).

Garmin® meddeler en MPE radius på 2,48 m (97,64 tommer) for dette system, hvilket blev fastlagt med udgangseffekt på 5 volt til en rundstrålende antenne med en forstærkning på 6 dBi. Antennen skal installeres for at opretholde en afstand på 2,48 m (97,64 tommer) mellem antennen og alle mennesker.

Montering af enheden

BEMÆRK

Hvis du monterer enheden i fiberglas, skal du bruge et forsænkingshoved til at bore en frigangsforsænkning udelukkende i det øverste gelcoat-lag, når du borer forboringshullerne. Dette modvirker, at gelcoat-laget revner, når du strammer skruerne.

Før du kan montere enheden, skal du vælge monteringssted og vælge det monteringsudstyr, der skal anvendes til overfladen.

BEMÆRK: Der følger monteringsudstyr med til enheden, men det er ikke sikkert, at det er egnet til den pågældende monteringsoverflade.

- 1 Placer enheden på monteringsstedet, og afmærk placeringen af forboringshullerne.
- 2 Brug et borehoved, der passer til overfladen og monteringsdelene, til at bore et forboringshul i ét hjørne af enheden.
- 3 Fastgør enheden løst på overfladen med ét hjørne, og undersøg de tre andre forboringsmærker.
- 4 Afmærk om nødvendigt de nye forboringshuller.
- 5 Fjern enheden fra monteringsfladen.
- 6 Bor passende forboringshuller til de andre tre afmærkninger.
- 7 Fastgør enheden på monteringsstedet.

Overvejelser ved montering af aktiv højttaler

BEMÆRK

Denne enhed skal monteres på et sted, der ikke er udsat for ekstreme temperaturer eller betingelser. Temperaturområdet for denne enhed er angivet i produktspecifikationerne. Længere tids påvirkning ved temperaturer uden for det angivne temperaturområde, ved opbevaring eller drift, kan forårsage fejl på enheden. Fejl og relaterede konsekvenser, der skyldes ekstreme temperaturer, er ikke dækket af garantien.

Den medfølgende aktive højttaler er valgfri og ikke påkrævet ved installation af VHF 315-enheden. Når du vælger en monteringsplacering for den aktive højttaler, skal du tage højde for disse overvejelser.

- For at undgå interferens med et magnetkompas må du ikke installere den aktive højttaler tættere end 50 cm (19,6 tommer) på kompasset.
- Du skal installere den aktive højttaler inline med et GHS™ 11 håndsæt.
- Du skal installere den aktive højttaler inden for 1,2 m (48 tommer) af det sted, du ønsker at tilknytte GHS 11 håndsættet til.
- Du skal installere den aktive højttaler tilsluttet det primære håndsæt (tilsluttet porten GHS 11 STATION 1) i styrehuset eller et tilstødende rum i overensstemmelse med FCC-regler.
- Du kan bruge det medfølgende 10 m (32 fod) forlænger kabel til at tilslutte den aktive højttaler til VHF-radioen. Du skal vælge en placering til montering af højttaleren, hvor du kan tilslutte forlængerkablet til den aktive højttaler og porten GHS 11 STATION 1 på VHF-radioen. Hvis det er nødvendigt, kan der fås ekstra forlænger kabler hos Garmin forhandleren.

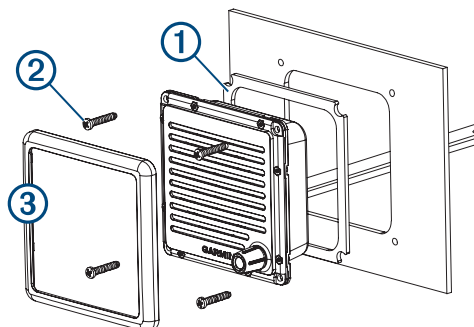
Montering af den aktive højttaler

BEMÆRK

Vær omhyggelig, når du skærer hullet til montering af højttaleren. Der er kun en lille frigang mellem kassen og monteringshullerne, og hvis der skæres et hul, som er for stort, kan det ødelægge højttalerens stabilitet, efter at den er monteret.

Inden du kan montere højttaleren, skal du vælge en monteringsplacering.

- 1 Tilpas skabelonen, og sørg for at den passer på monteringsplaceringen.
- 2 Fastgør skabelonen til monteringsfladen.
- 3 Brug et 13 mm ($1/2$ tommer) borehoved til at bore et hul i hjørnet af linjen på skabelonen for at forberede udskæringen af monteringsfladen.
- 4 Brug et roterende skæreværktøj eller en nedstryger til at save monteringsfladen langs indersiden af den stiplede linje på skabelonen.
- 5 Placer højttaleren i udskæringen for at afprøve pasningen.
- 6 Brug om nødvendigt en fil og sandpapir til at tilpasse udskæringens størrelse.
- 7 Når højttaleren passer korrekt i udskæringen, skal du sikre, at højttalerens monteringshuller flugter med forboringshullerne på skabelonen.
- 8 Hvis monteringshullerne på højttaleren ikke flugter, skal du markere placeringerne af de nye forboringshuller.
- 9 Brug et 3 mm ($1/8$ ") borehoved til at bore styrehullerne.
- 10 Fjern skabelonen fra monteringsoverfladen.
- 11 Montér den medfølgende monteringspakning ① på bagsiden af højttaleren.



- 12 Foretag de nødvendige ledningsforbindelser (*Tilslutning af den aktive højttaler til VHF-radioen og håndsættet, side 7*).
- 13 Anbring højttaleren i det udskårne hul.
- 14 Fastgør højttaleren til monteringsoverfladen ved hjælp af de medfølgende M4-skruer ②.
- 15 Klik monteringsdækslerne ③ på plads.

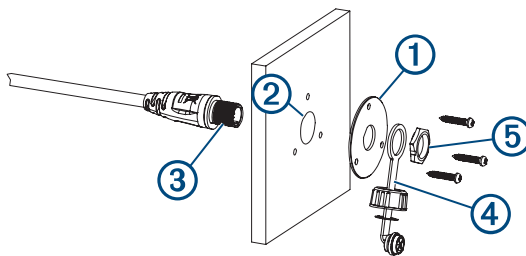
Installation af stikket til håndsættet på monteringsfladen

Før du borer et hul i stikket til håndsættet fra den aktive højttaler, skal du montere den aktive højttaler og kontrollere, at kablet fra den aktive højttaler er langt nok til at nå håndsætstikkets monteringsplacering (*Montering af den aktive højttaler, side 4*).

Hvis du ikke installerer den aktive højttaler, skal du kontrollere, at det medfølgende forlænger-kabel er langt nok til at koble sig på porten GHS 11 STATION 1 på VHF-radioen og håndsætstikkets monteringsplacering.

Du kan bruge de medfølgende monteringsdele til at montere stikket til håndsættet fra den aktive højttaler på instrumentbrættet eller andre monteringsflader. Hvis du ikke installerer den aktive højttaler, kan du bruge monteringsdelene til at montere stikket til håndsættet fra det medfølgende forlænger-kabel på instrumentbrættet eller andre monteringsflader.

- 1 Brug monteringspladen ① som en skabelon til at markere kabelhullet til kablet midt på monteringspladen, og afmærk skruernes placeringer.



- 2 Læg monteringspladen til side.
Bor ikke gennem monteringspladen.
- 3 Brug et 22 mm ($\frac{7}{8}$ tommer) borehoved eller hulsav til at bore det midterste kabelhul ② på monteringsfladen.
- 4 Brug et 3 mm ($\frac{1}{8}$ ") borehoved til at bore styrehullerne.
- 5 Påfør marineforsegler mellem monteringspladen og monteringsfladen for at hjælpe med at forsegle hullerne (ekstraudstyr).
- 6 Brug de medfølgende skruer til at fastgøre monteringspladen til monteringsfladen.
- 7 Vælg en funktion:
 - Hvis du installerer den aktive højttaler, skal du føre det lange kabel fra den aktive højttaler til stikkets monteringsplacering.
 - Hvis du ikke har installeret den aktive højttaler, skal du tilslutte hun-enden på det medfølgende forlænger-kabel til porten GHS 11 STATION 1 på VHF-radioen, og før han-enden til stikkets monteringsplacering.
- 8 Før stikket ③ gennem bagsiden på monteringsfladen.
- 9 Påfør marineforsegler rundt om stikket i monteringspladen for at hjælpe med at forsegle hullet (ekstraudstyr).
- 10 Fastgør stikket på monteringspladen med vejrhætten ④ og møtrikken ⑤.

GHS II Overvejelser ved montering

BEMÆRK

Denne enhed skal monteres på et sted, der ikke er udsat for ekstreme temperaturer eller betingelser. Temperaturområdet for denne enhed er angivet i produktspecifikationerne. Længere tids påvirkning ved temperaturer uden for det angivne temperaturområde, ved opbevaring eller drift, kan forårsage fejl på enheden. Fejl og relaterede konsekvenser, der skyldes ekstreme temperaturer, er ikke dækket af garantien.

- Du skal installere det primære håndsæt (tilsluttet til porten GHS 11 STATION 1) i styrehuset eller et tilstødende rum i overensstemmelse med FCC-regler.
- For at undgå interferens med et magnetkompas må du ikke installere håndsættet tættere end 60 cm (23,6 tommer) på kompasset.
- Hvis du ikke installerer den aktive højttaler, kan du bruge det medfølgende 10 m (32 fod) forlænger kabel til at tilslutte håndsættet til VHF-radioen. Du skal vælge en monteringsplacering for håndsættet, hvor du kan tilslutte forlængerkablet til håndsættet og til porten GHS 11 STATION 1 på VHF-radioen. Hvis det er nødvendigt, kan der fås ekstra forlængerkabler hos din Garmin forhandler.
- Du kan bruge de medfølgende skruer til at montere stikket til håndsættet og håndsætholderbeslaget på båden. Hvis de medfølgende skruer ikke passer til monteringsfladen, skal du købe egnede monteringsdele.

Installation af håndsætholderen

Du skal installere stikket til håndsættet på monteringsfladen før installation af håndsætholderen (*Installation af stikket til håndsættet på monteringsfladen, side 5*).

- 1 Vælg en monteringsplacering til håndsætholderen nær stikket til håndsættet.

TIP: For at finde den bedste placering kan du placere håndsættet i holderen, tilslutte håndsættet til stikket og holde det mod monteringsfladen.

- 2 Brug holderen som skabelon til at markere placeringen af skruerne.
- 3 Læg holderen til side.
Bor ikke gennem holderen.
- 4 Brug et 3 mm ($1/8$ ") borehoved til at bore styrehullerne.
- 5 Brug de medfølgende M3.5-skruer til at fastgøre holderen til monteringsfladen.

Overvejelser ved tilslutning

Du skal tilslutte VHF 315-radioen til strøm, til et GHS 11 håndsæt, en VHF-antenne og en GPS-kilde. Når du opretter forbindelser til enheden, skal du være opmærksom på følgende.

- Du skal tilslutte det primære håndsæt (installeret i styrehuset eller tilstødende rum i overensstemmelse med FCC-regler) til porten GHS 11 STATION 1.
- Du kan tilslutte op til tre håndsæt til radioen. Du kan købe flere håndsæt fra din Garmin forhandler.
- Du kan installere den medfølgende aktive højttaler (ekstraudstyr) inline med alle håndsæt tilsluttet radioen. Du kan købe flere aktive højttalere fra din Garmin forhandler.
- Du kan tilslutte radioen til en GPS-kilde via NMEA 2000® netværket eller via en ekstern GPS-antenne (medfølger ikke).

Tilslutning af strøm

- 1 Før strømkablet til en strømkilde og til enheden.
- 2 Tilslut den røde ledning til den positive (+) batteriterminal, og tilslut den sorte ledning til den negative (-) batteriterminal.

Yderligere overvejelser om jording

Enheden skulle ikke have behov for yderligere jording til stel i de fleste installationer. Hvis der opleves interferens, kan jordingsskruen på huset bruges til at forbinde enheden til bådens vandjordingskredsløb for at undgå interferensen.

Tilslutning af en VHF antenne

- 1 Montér VHF antennen (ekstraudstyr) i overensstemmelse med den installationsvejledning, der fulgte med antennen.
BEMÆRK: Du kan købe et VHF forlænger-kabel. Gå til buy.garmin.com eller kontakt din Garmin forhandler.
- 2 Slut VHF antennekablet til VHF antenneporten på VHF enheden.

Tilslutning af den aktive højttaler til VHF-radioen og håndsættet

Før du tilslutter den aktive højttaler til VHF-radioen og håndsættet, skal du montere den aktive højttaler (*Overvejelser ved montering af aktiv højttaler, side 3*).

- 1 Før hun-enden af det medfølgende forlænger-kabel fra højttalerens monteringsplacering til VHF-radioen.
- 2 Tilslut forlænger-kablet til porten GHS 11 STATION 1 på VHF-radioen.
- 3 Tilslut han-enden på forlænger-kablet til det korte kabel fra den aktive højttaler.
- 4 Før det lange kabel fra den aktive højttaler til monteringsplaceringen for stikket til håndsættet.
- 5 Installer om nødvendigt kablet fra den aktive højttaler på monteringsfladen (*Installation af stikket til håndsættet på monteringsfladen, side 5*).
- 6 Tilslut håndsættet til det lange kabel fra den aktive højttaler.

Tilslutning af håndsættet til VHF-radioen ved hjælp af et forlænger-kabel

Hvis du installerer en aktiv højttaler med håndsættet, forbindes håndsættet med radioen gennem den aktive højttaler (*Tilslutning af den aktive højttaler til VHF-radioen og håndsættet, side 7*).

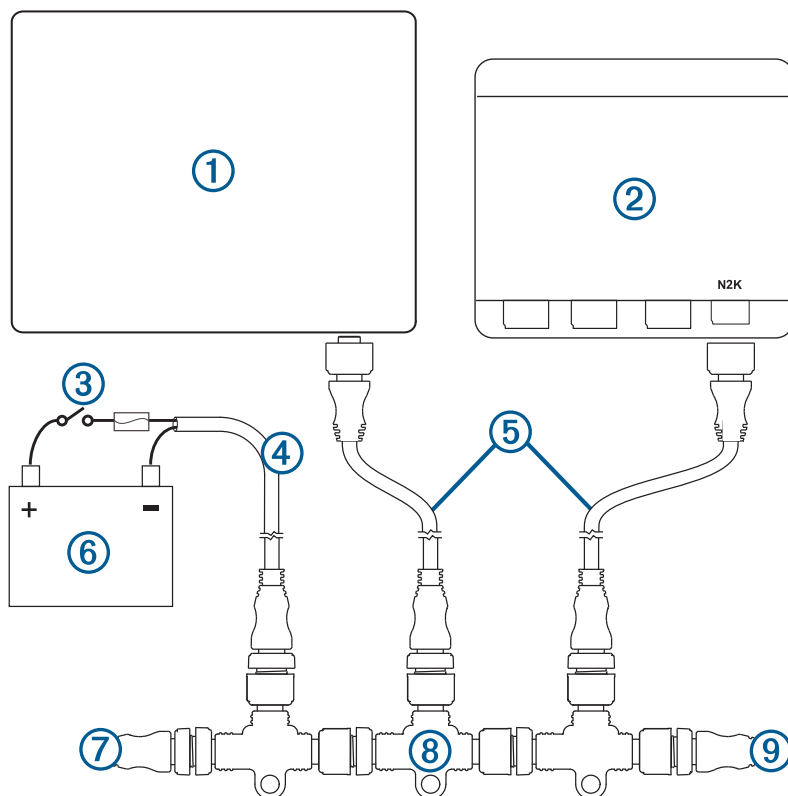
- 1 Før hun-enden af det medfølgende forlænger-kabel fra håndsættets monteringsplacering til VHF-radioen.
- 2 Tilslut forlænger-kablet til porten GHS 11 STATION 1 på VHF-radioen.
- 3 Installer om nødvendigt stikket til håndsættet på forlænger-kablet i monteringsfladen (*Installation af stikket til håndsættet på monteringsfladen, side 5*).
- 4 Tilslut håndsættet til forlænger-kablet.

NMEA 2000 forbindelser

BEMÆRK

Hvis du monterer et NMEA 2000 strømkabel, skal du tilslutte det til bådens tændingskontakt eller gennem en anden serieafbryder. NMEA 2000 enheder vil dræne batteriet, hvis NMEA 2000 strømkablet tilsluttes direkte til batteriet.

Hvis du ikke er fortrolig med NMEA 2000, bør du læse kapitlet "Grundlæggende om NMEA 2000 netværk" i *Teknisk reference for NMEA 2000 produkter*. Gå til garmin.com/manuals/nmea_2000.



Element	Beskrivelse
①	Kompatibel NMEA 2000 plotter eller en anden enhed
②	VHF 315 enhed
③	Tænding eller serieafbryder
④	NMEA 2000 strømkabel
⑤	NMEA 2000 dropkabel
⑥	12 V DC-strømkilde
⑦	NMEA 2000 terminator eller backbonekabel

Element	Beskrivelse
⑧	NMEA 2000 T-stik
⑨	NMEA 2000 terminator eller backboneabel

Tilslutning af enheden til en ekstern GPS-antenne

Denne enhed skal modtage GPS-oplysninger for korrekt funktionalitet. Du kan tilslutte enheden til et NMEA 2000 netværk med en GPS-antenne, eller du kan installere en ekstern GPS-antenne (medfølger ikke) og tilslutte den til enheden.

- 1 Følg de instruktioner, der fulgte med den eksterne GPS-antenne, for at installere den korrekt på din båd.
- 2 Træk antennekablet til bagsiden af enheden væk fra kilder til elektriske forstyrrelser.
- 3 Tilslut antennekablet til GPS-porten på din enhed.

Tilslutning til et megafonhorn eller en PA-højtaler

Du kan tilslutte VHF radioen til et megafonhorn eller en kaldesystemhøjtaler (PA) (medfølger ikke) for at benytte et håndsæt for at sende meddelelser.

Nogle VHF modeller har en tågehornsfunktion som en del af kaldesystemet. Du kan aktivere tågehornet gennem et megafonhorn eller en PA-højtaler. For at bruge tågehornsfunktionen skal du anskaffe og installere et megafonhorn (ekstraudstyr) på dækket eller masten på båden.

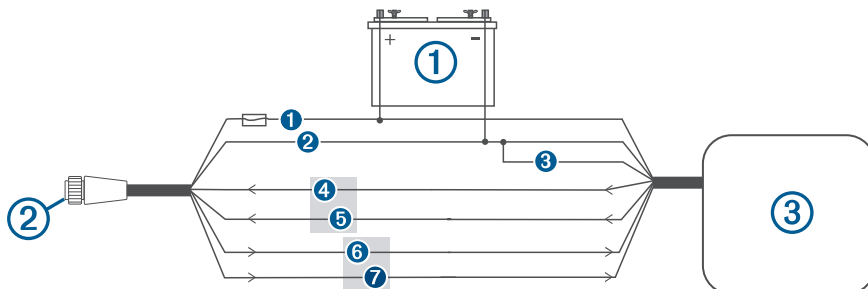
- 1 Hvis det er nødvendigt, monteres megafonhornet eller PA-højtaleren i overensstemmelse med den installationsvejledning, der følger med megafonhornet eller PA-højtaleren.

BEMÆRK: For at undgå feedback skal du montere megafonhornet eller PA-højtaleren mindst 3 m (10 fod) (vendende) væk fra et håndsæt.

- 2 Før eller forlæng ledningen fra megafonhornet eller PA-højtaleren til radioen.
- 3 Tilslut den hvide ledning på dataledningsnettet til den positive (+) ledning fra megafonhornet eller PA-højtaleren.
- 4 Tilslut den grønne ledning på dataledningsnettet til den negative (-) ledning fra megafonhornet eller PA-højtaleren.
- 5 Dæk forbindelserne med vandtæt tape eller varmekrymperør.

NMEA 0183-enhedsforbindelser

Diagrammet viser tovejsforbindelser til både at sende og modtage data. Du kan også bruge diagrammet til envejskommunikation. For at modtage oplysninger fra en NMEA 0183-enhed skal du følge punkterne ①, ②, ③, ④ og ⑤ for at oprette forbindelse til Garmin enheden. For at sende oplysninger til en NMEA 0183-enhed skal du følge punkterne ①, ②, ③, ⑥ og ⑦ for at oprette forbindelse til Garmin enheden.



Element	Beskrivelse
①	Strømkilde
②	Strøm-/NMEA 0183-kabel
③	NMEA 0183-enhed

Element	Ledningsfunktion Garmin	Ledningsfarve Garmin	NMEA 0183 - Funktion af ledninger
①	Effekt	Rød	Effekt
②	Strøm jord	Sort	Strøm jord
③	Ikke relevant	Ikke relevant	Data jord
④	RxA (+)	Lilla	TxA (+)
⑤	RxB (-)	Tåget	TxB (-)
⑥	TxA (+)	Blå	RxA (+)
⑦	TxB (-)	Brun	RxB (-)

Appendiks

Specifikationer for VHF 315-serien

Mål (H x B x D)	6 x 20,5 x 18,1 cm (2,36 x 8,07 x 7,13 tommer)
Vægt	1,527 kg (3,37 lb.)
Driftstemperaturområde	Fra -15° til 55°C (fra 5° til 131°F)
Temperaturområde for opbevaring	Fra -20° til 70°C (fra -4° til 158°F)
Sikkerhedsafstand for kompas	50 mm (2")
Vandtæthedsklasse	IEC 60529 IPX7 ¹
Antennestik	S0-239 (50 ohm)
Driftsspænding	12 Vdc
Trådløs frekvens	156 til 162 MHz ved maksimalt 44 dBm (25 W)
Standby-strømforbrug	350 mA
Modtage-strømforbrug	600 mA
Sende-strømforbrug	Fra 2 A til 6 A (fra 1 W til 25 W)
Maksimal antenneforstærkning	9 dBi
Antenneportimpedans	50 ohm
Megafonudgangseffekt	20 W ved 4 ohm
Megafonhornimpedans	4 ohm
NMEA 2000 LEN ved 9,0 Vdc	1 (50 mA)

GHS II Specifikationer

Mål (HxBxD)	15,4 x 6,9 x 4,0 cm (6,1 x 2,7 x 1,6 tommer)
Vægt (inklusive kabel)	0,698 kg (1,54 lb.)
Driftstemperaturområde	Fra -15° til 55°C (fra 5° til 131°F)
Temperaturområde for opbevaring	Fra -20° til 70°C (fra -4° til 158°F)
Sikkerhedsafstand for kompas	70 cm (27,5 tommer)
Vandtæthedsklasse	IEC 60529 IPX7 ²
Lydudgangseffekt	1 W (med 4 ohm ved 10 % forvrængning)

¹ Enheden tåler hændelig udsættelse for vand op til 1 meter i op til 30 minutter. Du kan finde flere oplysninger på www.garmin.com/waterrating.

² Enheden tåler hændelig udsættelse for vand op til 1 meter i op til 30 minutter. Du kan finde flere oplysninger på www.garmin.com/waterrating.

Specifikationer for aktiv højttaler

Mål (HxBxD)	11,1 × 11,1 × 3,8 cm (4,37 × 4,37 × 1,5 tommer)
Vægt	349 g (11,22 oz.)
Driftstemperaturområde	Fra -15° til 55°C (fra 5° til 131°F)
Temperaturområde for opbevaring	Fra -20° til 70°C (fra -4° til 158°F)
Sikkerhedsafstand for kompas	50 cm (19,6")
Vandtæthedsklasse*	IEC 60529 IPX7 ¹
Lydudgangseffekt	2,5 W nominel, 4 W maks.

¹

Enheden tåler hændelig udsættelse for vand op til 1 meter i op til 30 minutter. Du kan finde flere oplysninger på www.garmin.com/waterrating.

NMEA

NMEA 2000 PGN-oplysninger

Send

PGN	Beskrivelse
059392	ISO-bekræftelse
060928	ISO-adressekrav
061184	Enkelt, ejendomsbeskyttet
126208	NMEA anmod om gruppefunktion
126464	PGN's gruppefunktion
126720	Hurtig pakke, ejendomsbeskyttet
126993	Puls
126996	Produktoplysninger
126998	Konfigurationsoplysninger
129799	Radiofrekvens/-tilstand/-effekt
129808	DSC-opkaldsoplysninger

Modtag

PGN	Beskrivelse
059392	ISO-bekræftelse
059904	ISO-anmodning
060160	ISO-transportprotokol, dataoverførsel
060416	ISO-transportprotokol, administration af tilslutning – RTS gruppefunktion
060928	ISO-adressekrav
061184	Enkelt, ejendomsbeskyttet
065240	ISO kommandoadresse
126208	NMEA anmod om gruppefunktion
126720	Hurtig pakke, ejendomsbeskyttet
129026	COG og SOG, hurtig opdatering
129029	GNSS-positionsdata
129044	Referencepunkt

NMEA 0183 oplysninger

Send

Sætning	Beskrivelse
DSC	Oplysninger om digitalt selektivt opkald (DSC)
DSE	Udvidet digitalt selektivt opkald

Modtag

Sætning	Beskrivelse
DTM	Datumreference
GGA	Global Positioning System-datarettelse
GLL	Geografisk position (breddegrad/længdegrad)
GNS	GNSS-datarettelse
RMA	Anbefalet minimum for specifikke Loran-C-data
RMC	Anbefalet minimum for specifikke GNSS-data

© 2018 Garmin Ltd. eller dets datterselskaber

Garmin® og Garmin logoet er varemærker tilhørende Garmin Ltd. eller dets datterselskaber, registreret i USA og andre lande. GHS™ er et varemærke tilhørende Garmin Ltd. eller dets datterselskaber. Disse varemærker må ikke anvendes uden udtrykkelig tilladelse fra Garmin.

NMEA® og NMEA 2000® er registrerede varemærker tilhørende National Marine Electronics Association. Rettighederne til øvrige varemærker og handelsnavne tilhører de respektive ejere.