



LIVESCOPE™ PLUS SÆT TIL ISFISKERI INSTALLATIONSVEJLEDNING

Vigtige sikkerhedsoplysninger

ADVARSEL

Se guiden *Vigtige produkt- og sikkerhedsinformationer* i æsken med plotteren eller fishfinder for at se produktadvarsler og andre vigtige oplysninger.

For at opnå den bedste ydeevne og undgå eventuelle skader skal du installere beslaget ved hjælp af disse instruktioner.

Læs hele installationsvejledningen, før du fortsætter med installationen. Hvis der opstår problemer under installationen, skal du gå til support.garmin.com for at få flere oplysninger.



Batteriadvvarsler

ADVARSEL

Garmin® enheden anvender et forsejlet bly/syre-batteri, som kan udskiftes af brugeren. Hvis disse retningslinjer ikke overholdes, kan batteriet få en kortere levetid eller forårsage beskadigelse af enheden, brand, kemisk forbrænding, elektrolytlækage og/eller personskaade.

- Placer ikke batteriet i nærheden af genstande, der kan forårsage gnister, flammer eller varme.
- Brænd ikke batteriet.
- Brug ikke en skarp genstand til at fjerne batteriet.
- Batteriet må ikke skilles ad, punkteres eller beskadiges.
- Undgå at sluge, berøre eller indånde indholdet af et åbent batteri. Undgå kontakt med syren inde i batteriet. Kontakt med syren i batteriet kan forårsage hudirritation eller alvorlige ætsninger. Der kan opstå irritation af øjnene, luftvejene og huden. Skyl straks med vand, hvis du kommer i kontakt med syren.
- Nedsænk ikke batteriet i vand, og undgå, at batteriet kommer i kontakt med vand.
- Kortslut ikke batteriterminalerne.
- Undgå at tabe eller kaste med batteriet.
- Opbevar batteriet uden for børns rækkevidde.
- Udskift kun batteriet med det rigtige batteri. Ved brug af andre typer batterier er der fare for brand eller eksplosion i enheden eller opladeren.
- Brug kun den medfølgende Garmin 12 V DC oplader.
- Oplad ikke batteriet på steder uden ventilation.
- Opbevar batteriet et køligt, tørt og godt ventileret sted.
- Oplad ikke batteriet i en gastæt beholder.
- Efterlad ikke enheden udsat for en varmekilde eller på et sted med høj temperatur, som f.eks. i solen i et uovervåget køretøj. Du kan forebygge skader på enheden ved at fjerne den fra køretøjet og opbevare den uden for direkte sollys.
- Brug ikke organiske opløsningsmidler eller andre rengøringsmidler end de kemiske rengøringsmidler, der anbefales på batteriet.
- Kontakt din lokale genbrugsstation for at få oplysninger om korrekt bortskaffelse af batteriet i overensstemmelse med gældende love og regulativer.
- Ved opbevaring af batteriet i en længere periode skal det opbevares inden for følgende temperaturområde: -15 ° til 40 °C (5 ° til 104 °F).
- Brug ikke batteriet uden for følgende temperaturområde: fra -15° til 50°C (fra 5° til 122°F).

Opladning af batteriet

FORSIGTIG

Sørg for at tilslutte det korrekte spadestik til den korrekte batteriterminal. Hvis enheden ikke slutes korrekt til batteriet, kan det medføre beskadigelse af batteriet eller enheden eller personskaade.

Du skal altid benytte alt-i-ét ledningen til opladning af batteriet.

- 1 Fjern batteriterminaletuier.
- 2 Slut det røde og sorte spadestik fra alt-i-ét ledningen til de tilsvarende batteriterminaler.
- 3 Slut alt-i-ét ledningen til vægopladeren.
- 4 Slut vægopladeren til stikkontakten.

Lyset på vægopladeren lyser konstant orange, når batteriet oplades. Det tager ca. 10 til 12 timer ved stuetemperatur at oplade et helt afladet batteri. Når lyset på opladeren lyser konstant grønt, er batteriet fuldt opladet.

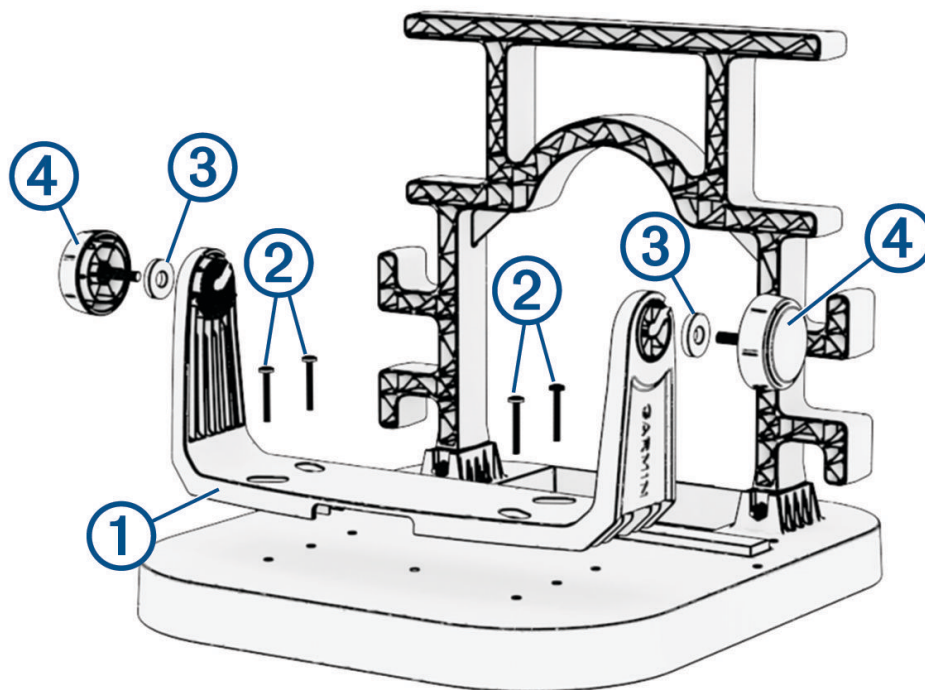
Batteritips

- Hvor længe et fuldt opladet batteri holder, før det er fuld afladet, varierer af mange faktorer, såsom baggrundsbelysning, temperatur og batteriets alder.
- Du kan reducere baggrundsbelysningens lysstyrke for at forlænge batteriets levetid.
- Levetiden for et forseglede bly/syre-batteri kan forlænges ved at oplade batteriet ofte og ikke aflade batteriet helt.
- Forseglede bly/syre-batterier mister langsomt deres ladning under opbevaring. For at opnå de bedste resultater skal du oplade batteriet før brug.
- Når batteriet bruges ved kolde temperaturer, holder bly/syre-batterier ikke opladningen så længe som ved varmere temperaturer.
- Forseglede bly/syre-batterier er genanvendelige.

Montering af monteringsbøjlen

Du skal bruge en stjerneskrueetrækker til at montere monteringsbøjlen på den bærbare holder.

- 1 Juster plotterens monteringsbøjle ① over det hulmønster, der passer til monteringsbøjlen, med åbningerne øverst på monteringsbøjlen vendt mod bagsiden af fodten.



- 2 Fastgør monteringsbøjlen til fodten med de fire medfølgende 24 mm maskinskrue ② og de medfølgende skiver, hvis du installerer en metalbøjleholder.

BEMÆRK

Hvis du installerer en bøjleholder i metal, skal du bruge de medfølgende skiver til at beskytte og forstærke basen. Hvis du installerer en bøjleholder i plastik, skal du ikke bruge skiverne.

BEMÆRK: Brug ikke de selvgående gevindskruer, der fulgte med plotteren. Brug kun de maskingevindskruer, der fulgte med dette bærbare sæt, eller brug M4-maskinskrue.

- 3 Placer de medfølgende gummiskiver ③ på fingerskruerne til bøjlemonteringen ④, og skru fingerskruerne ind i siderne på holderen eller plotteren.
- 4 Placer holderen eller plotteren i monteringsbøjlen med gummipakskiverne mellem fingerskruerne og holderen eller plotteren, og stram fingerskruerne.
Gummiskiverne gør det muligt at justere synsvinklen uden at justere fingerskruerne.

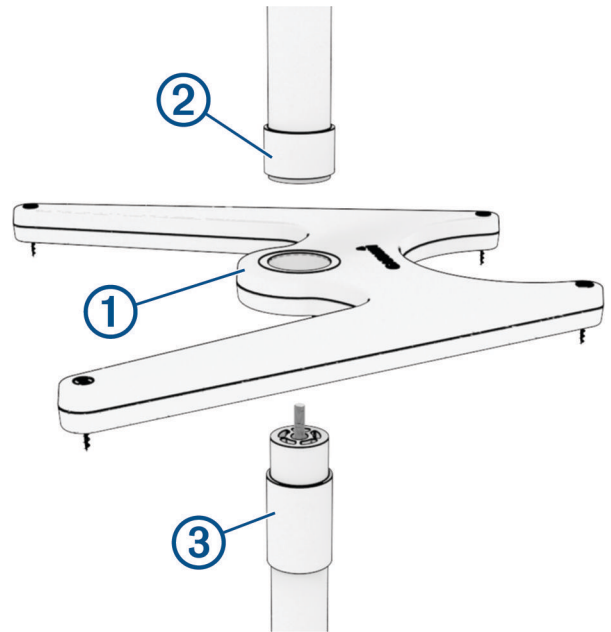
Samling af Garmin holder til isfiskeri

Du skal bruge en stjerneskrue/trækker til at samle Garmin isfiskeri-holderen.

BEMÆRK

Fastgør transducerkablet under montering. Beskadigelse af transducerkablets ledningsbundt eller afskærmning kan forårsage transducerfejl.

- 1 Indsæt stjerneskrue/trækker i metal, som følger med holderen i holderbasens ① fire hjørner.
Skrue/trækkerne stikker frem fra basens bund for at stabilisere den på isen.
- 2 Find stanggrebet og det øverste stangsegment.
- 3 Placer basen mellem stanggrebet ② og det øverste stangsegment ③, og skru dem sammen.
- 4 Bestem, hvor mange af de tre midterste stangsegmenter du ønsker at bruge, ud fra isens tykkelse.
TIP: Toppen af transducere skal befinde sig under isens bund for at opnå den bedste ydeevne.
- 5 Skru de nødvendige segmenter sammen, med det korteste segment nederst på stangen.



Montering af transduceren på Garmin isfiskeri-holderen

⚠ FORSIGTIG

Fastgør transducerkablet. Hvis dette ikke gøres, kan det medføre risiko for at snuble eller falde, hvilket kan medføre personskade.

BEMÆRK

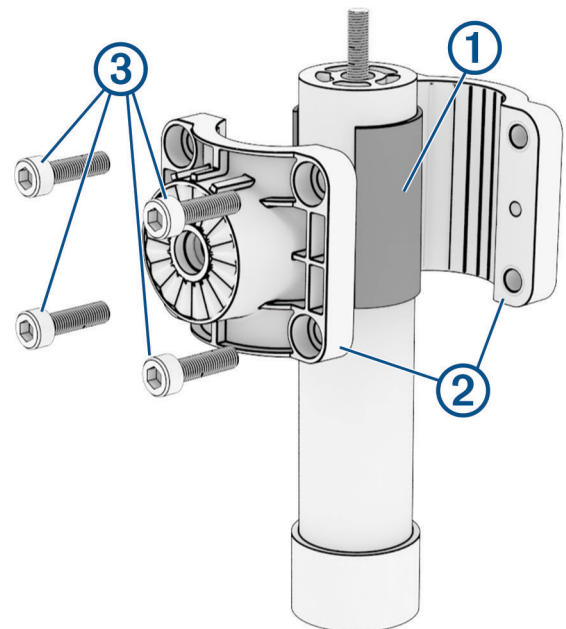
Du kan bruge elektrisk tape eller kabelbindere til at fastgøre transducerkablet. Hvis du bruger kabelbindere, må du ikke overspænde dem. Hvis kabelbindere overspændes, kan det beskadige kablet og forårsage transducerfejl.

BEMÆRK: Hvis du ikke har planer om at ændre transducerens visningstilstand ofte eller foretrækker en montering med lavere profil uden fingerskruerne til justering, kan du bruge det medfølgende udstyr til at montere transduceren i stedet for at bruge fingerskruen ([Montering af transduceren ved hjælp af lavprofilmonteringsudstyr, side 8](#)).

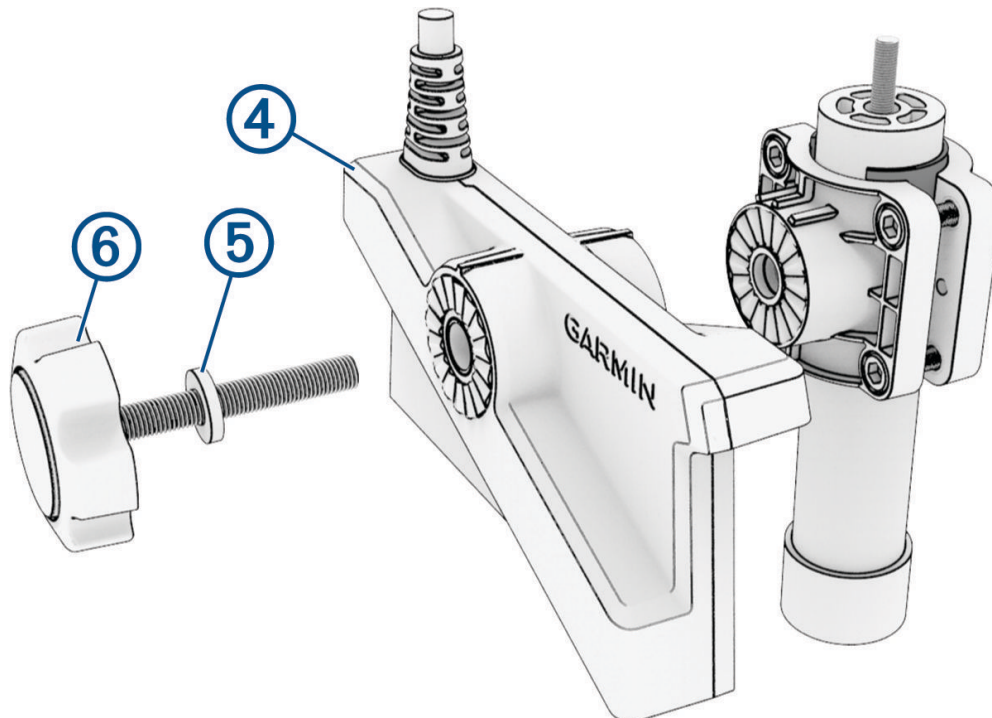
TIP: Toppen af transduceren skal befinde sig under isens bund for at opnå den bedste ydeevne.

For at montere transduceren på Garmin isfiskeri-holderen skal du bruge det medfølgende udstyr og unbrakonøgle.

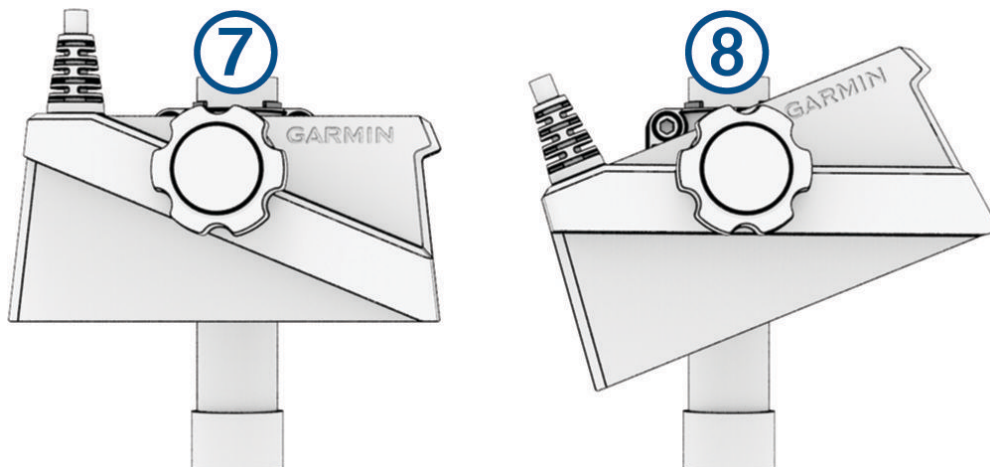
- 1 Hvis pælen er lig med eller mindre end 25 mm (1 in.) i diameter, skal du vikke gummiforingen ① rundt om stangen på monteringsplaceringen.
- 2 Placer halvdelene af akselmonteringsbeslaget ② rundt om gummiforingen på monteringsplaceringen.
- 3 Indsæt skruerne ③ i akselmonteringsbeslaget, og fastgør dem med unbrakonøglen.



- 4 Placer transduceren ④ mod akselmonteringsbeslaget, og fastgør den med neoprenskiven ⑤ og fingerskruen ⑥.



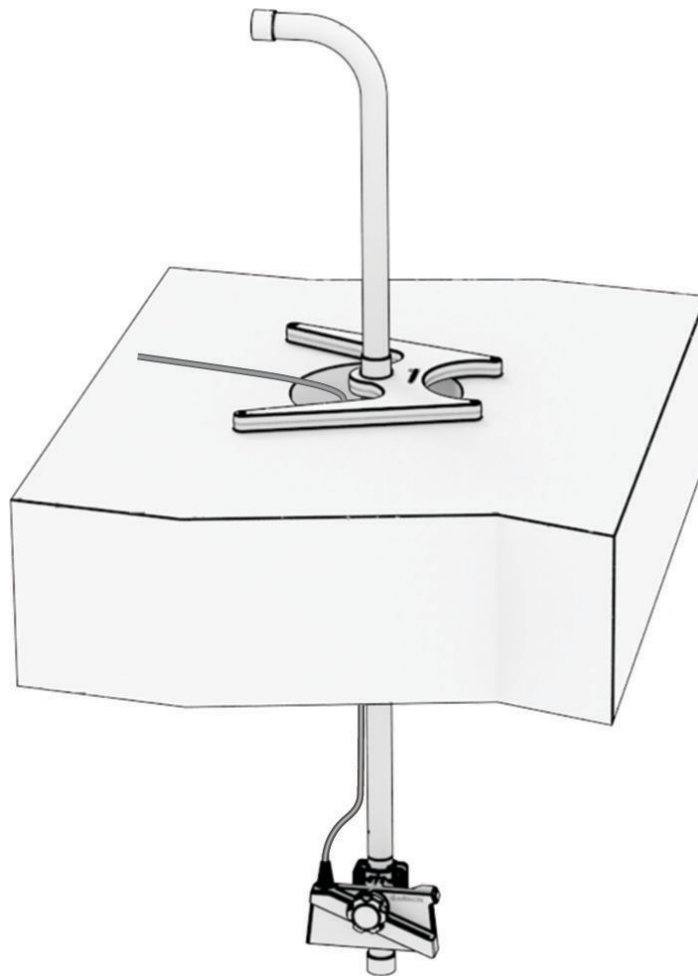
- 5 Fastgør transducerkablet til pælen eller et andet sikkert sted, og før kablet til GLS™ 10 ekkolodsmodul.
6 Tilslut transducerkablet til XDCR porten på GLS 10 ekkolodsmodul.
TIP: For at reducere elektromagnetisk interferens skal du fastgøre ferritperlen (hvis inkluderet) på transducerkablet i nærheden af stikket til GLS 10 ekkolodsmodul.
7 Placer transduceren, så du opnår den ønskede visning.
TIP: Drej transduceren ét klik for at ændre retningen fra ned ⑦ til frem ⑧.



- 8 Når du har monteret transduceren på stangen, skal du anvende velcro-remmene til at fastgøre transducerkablet til stangen.

9 Placer monteringsbasen rundt om hullet i isen.

10 Drej håndtaget for at sigte med transduceren.



Effektiv Forward- og Down-rækkevidde

BEMÆRK: Vandforholdene og forholdene på bunden påvirker transducerens dybde- og rækkeviddeydelse. Vær forsigtig, og hold øje med vanddybden og rækkevidden, især når enheden fungerer i manuel dybdeområde eller dybdetilstand.

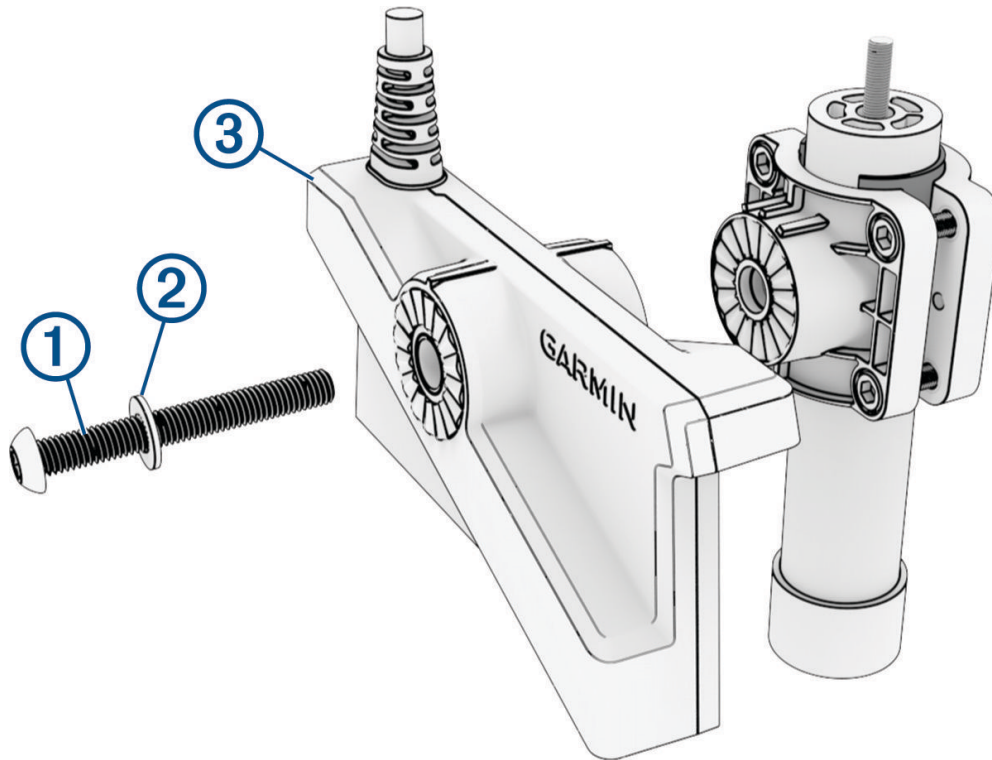
Når den fungerer i LiveVü Forward-tilstand, har transduceren en effektiv fremadrettet rækkevidde på mellem fem og otte gange vanddybden. På 3 m (10 fod) dybde er den effektive fremadrettede rækkevidde eksempelvis mellem 15 og 24 m (mellem 50 og 80 fod). Vand- og bundforhold påvirker rækkevidden.

Når den fungerer i LiveVü Down-tilstand, er rækkevidden fremad/bagud lig med vanddybden. Ved en dybde på 10 m (33 fod) vil skærmen for eksempel vise 5 m (16 fod) fremad og 5 m (16 fod) bagud fra transduceren. Dybere vand giver en større rækkevidde fremad og bagud.

Montering af transduceren ved hjælp af lavprofilsmonteringsudstyr

Hvis du ikke har planer om at ændre transducerens visningstilstand ofte eller foretrækker en montering med lavere profil uden fingerskruen til justering, kan du bruge det medfølgende lavprofilsudstyr.

- 1 Installer monteringsbeslaget, men brug ikke den medfølgende justeringsknop (*Montering af transduceren på Garmin isfiskeri-holderen, side 5*).
- 2 I stedet for at bruge knappen skal du bruge skruen med lav profil ① og metalskiven ② til at fastgøre transduceren ③ til monteringsbeslaget.



- 3 Juster transducerens visning, og spænd lavprofilskruen ved hjælp af den medfølgende unbrakonøgle.

Tilslutning og sikring af kabler

⚠ FORSIGTIG

Sørg for at tilslutte det korrekte spadestik til den korrekte batteriterminal. Hvis enheden ikke slutes korrekt til batteriet, kan det medføre beskadigelse af batteriet eller enheden eller personskaade.

BEMÆRK: De grå + og - stik på strømkablet er til tilslutning til en valgfri PS22-transducer.

- 1 Slut det 4-benede strøm- og netværkskabel til plotteren.
- 2 Hvis du tilslutter en valgfri PS22 transducer, skal du tilslutte strømkablerne til de grå stik med uisolerede ledninger på strømkablet.
- 3 Skub det positive (røde) spadestik fast på den positive (røde) terminal på batteriet.
- 4 Skub det negative (sorte) spadestik fast på den negative (sorte) terminal på batteriet.
- 5 Hvis det er nødvendigt, kan du vikke eventuel overskydende transducerkabel rundt om krogene på siderne af håndtaget på den bærbare holder.

Specifikationer

Specifikationer for isfiskeri-bundle

Batteritype	Forseglet bly/syre 12 Ah
Batterilevetid	Op til 7 timer BEMÆRK: Den faktiske batterilevetid for et fuldt opladet batteri kan variere baseret på den anvendte enhed, baggrundsbelysningens styrke, den temperatur, batteriet bruges og opbevares ved, batteriets alder og vanddybden.
Batteriafladning ved 0 °C (32 °F)	5,6 timer med skærmlysstyrke på 100 %, 7,5 timer ved 50 %
Batterilevetid ved opbevaring efter opladning	1 måned: 92% 3 måned: 90% 6 måned: 80%
Temperaturområde for batteridrift	Fra -15 til 50° C (fra 5 til 122° F)
Temperaturområde for batteriopladning	Fra -15° til 40 °C (fra 5° til 104 °F)
Temperaturområde for batteriopbevaring	Fra -15° til 40 °C (fra 5° til 104 °F)
Fysisk størrelse, samlet sæt med enhed (L x B x H)	35 x 31 x 33 cm (13,8 x 12,2 x 13,0 tommer)
Vægt uden enhed	8,68 kg (19,15 lb.)

Specifikationer for LVS34

Mål (L x H x B)	161,7 x 77,5 x 47,8 mm (6,37 x 3,05 x 1,88 tommer)
Vægt (kun transducer)	1018 g (2,25 lb.)
Frekvenser	Fra 530 til 1100 kHz
Driftstemperatur	Fra -10° til 40°C (fra 14° til 104°F)
Opbevaringstemperatur	Fra -40° til 85° C (fra -40° til 185° F)
Maksimal dybde/afstand ¹	61 m (200 fod)
Synsfelt	Forside til bagside: 135 grader Side til side: 20 grader

¹ Afhængigt af vandets saltindhold, bundtypen og andre vandforhold.

Specifikationer for GLS IO ekkolodsmodul

Mål (B x H x D)	245 x 149 x 65 mm (9,7 x 5,9 x 2,6 tommer)
Vægt	1,96 kg
Driftstemperatur	Fra -15 til 70 °C (fra 5 til 158 °F)
Opbevaringstemperatur	Fra -40° til 85° C (fra -40° til 185° F)
Strømtilførsel	Fra 10 til 32 Vdc
Strømforbrug	21 W standard, 24 mW min., 58 W maks.
Sikkerhedsafstand for kompas	178 mm (7")
Dataudgang	Garmin Marinenetværk

Open-Source Softwarelicens

Hvis du vil se produktets open-source softwarelicens(er), skal du gå til developer.garmin.com/open-source/linux/.

Rengøring af transduceren

Der ophobes hurtigt begroning af vandplanter, og det kan reducere din enheds ydeevne.

- 1 Fjern begroningen med en blød klud og et mildt rengøringsmiddel.
- 2 Tør enheden af med en tør klud.

© 2022 Garmin Ltd. eller dets datterselskaber

Garmin® og Garmin logoet er varemærker tilhørende Garmin Ltd. eller dets datterselskaber, registreret i USA og andre lande. LiveScope™ er et varemærke tilhørende Garmin Ltd. eller dets datterselskaber. Disse varemærker må ikke anvendes uden udtrykkelig tilladelse fra Garmin.

M/N: B04391

Garmin Corporation