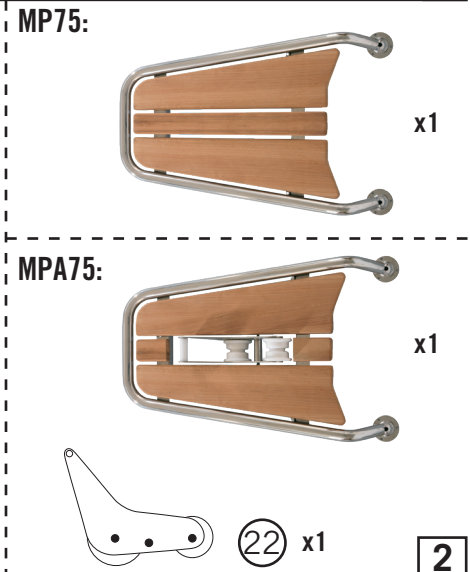
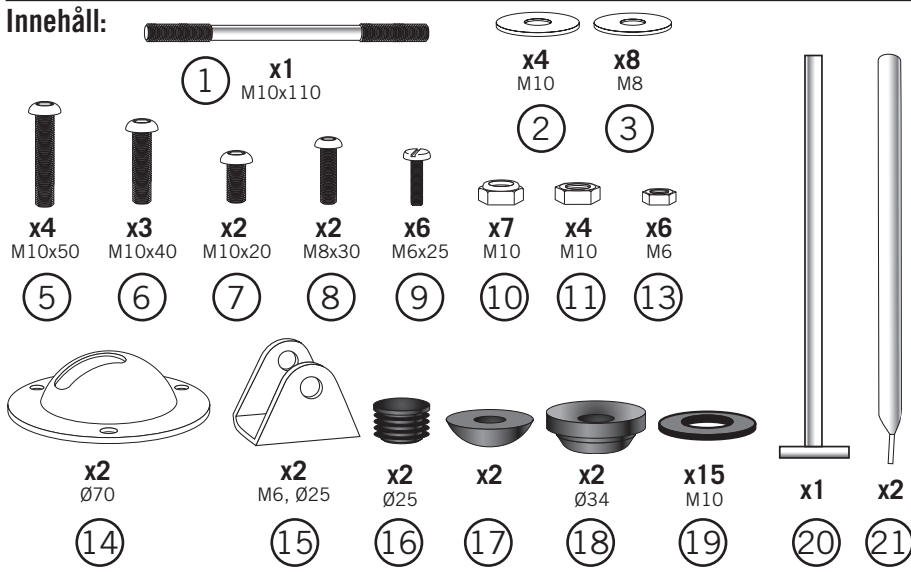


! **OBS:** Detta båtillbehör är endast för bruk till sjöss. **NOTE:** This boat accessory is only to be used at sea.

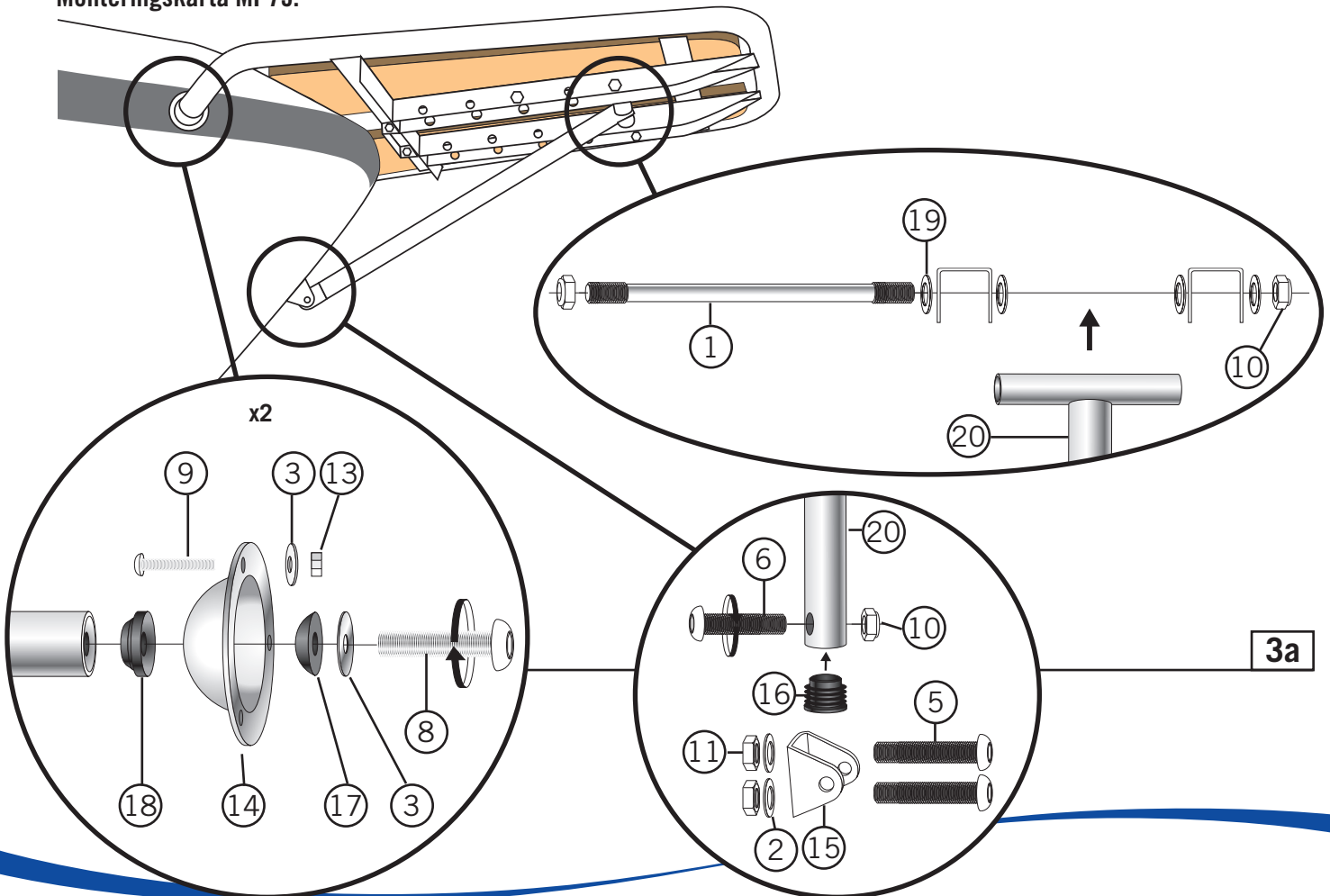
Detta behöver du:
 You will need this:



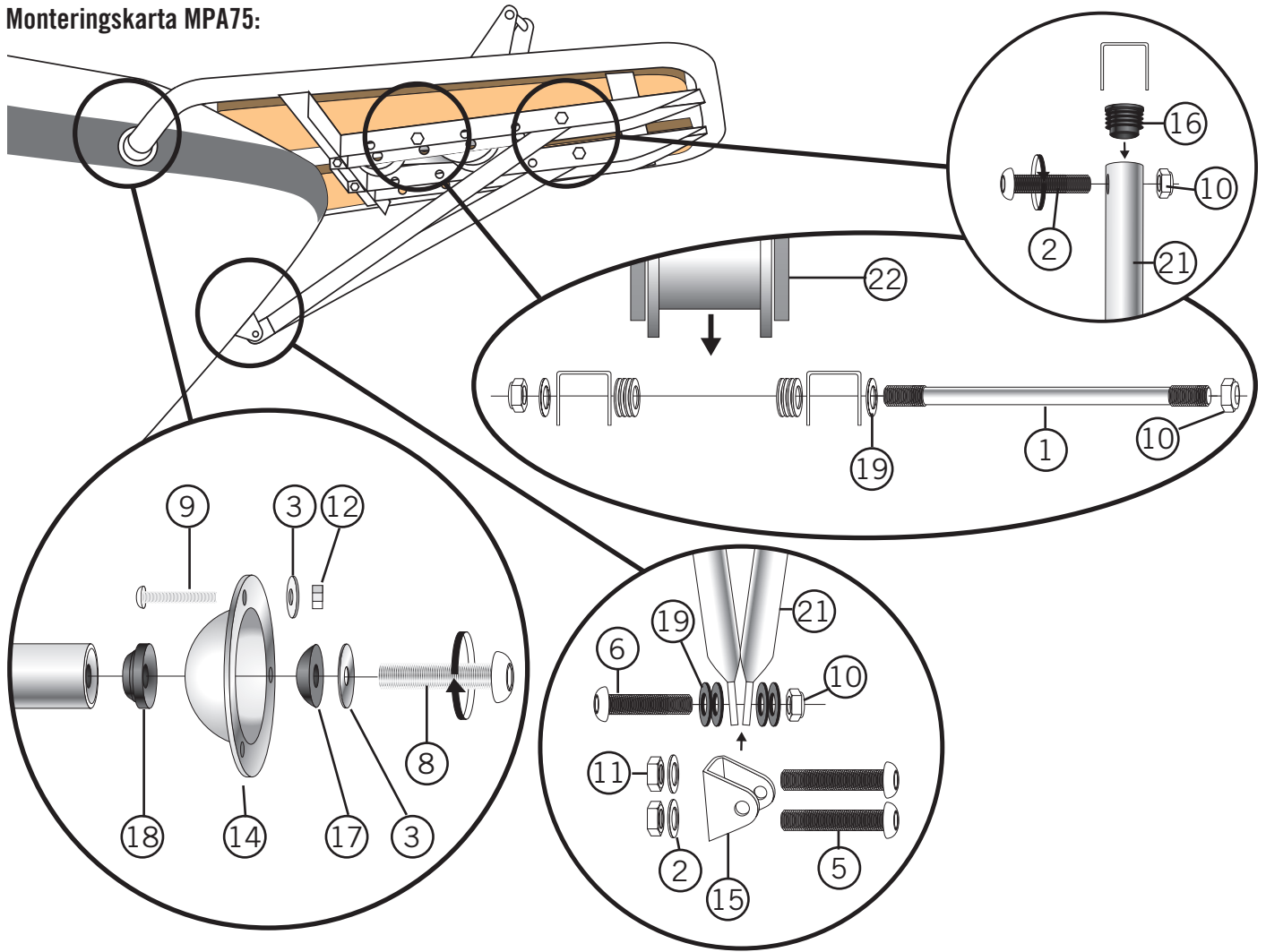
Innehåll:



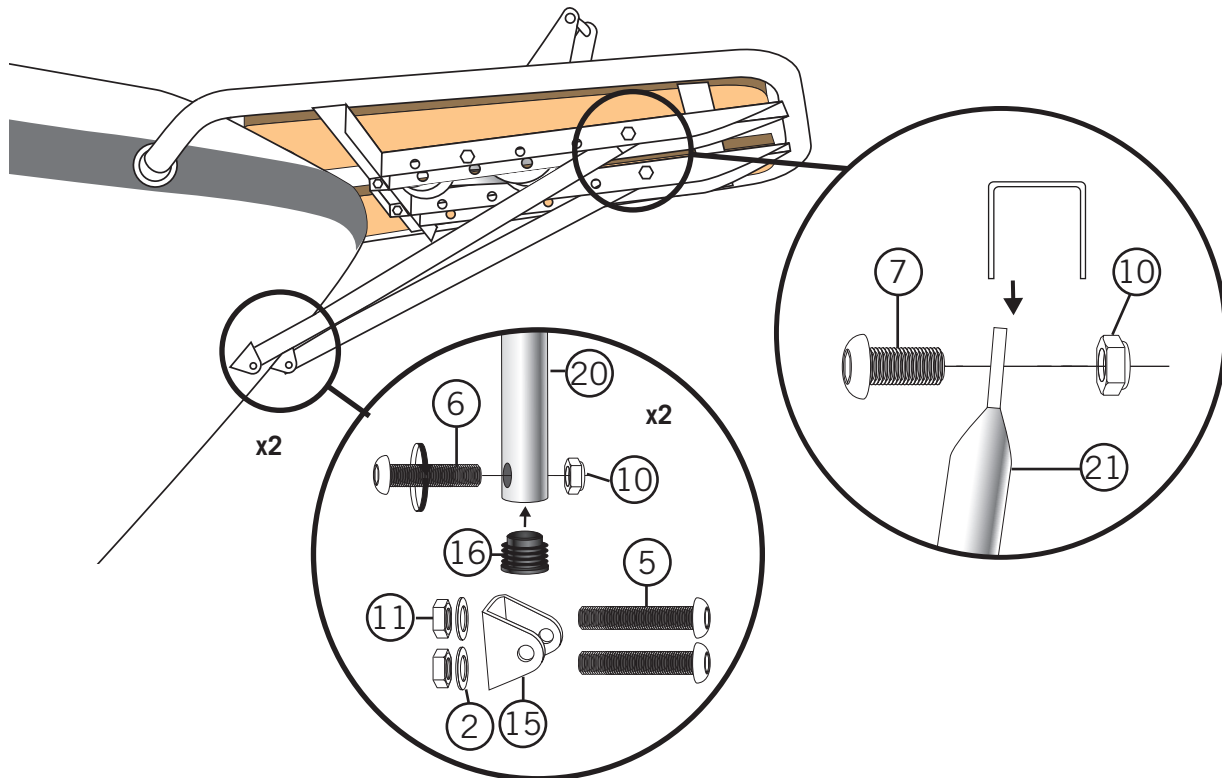
Monteringskarta MP75:



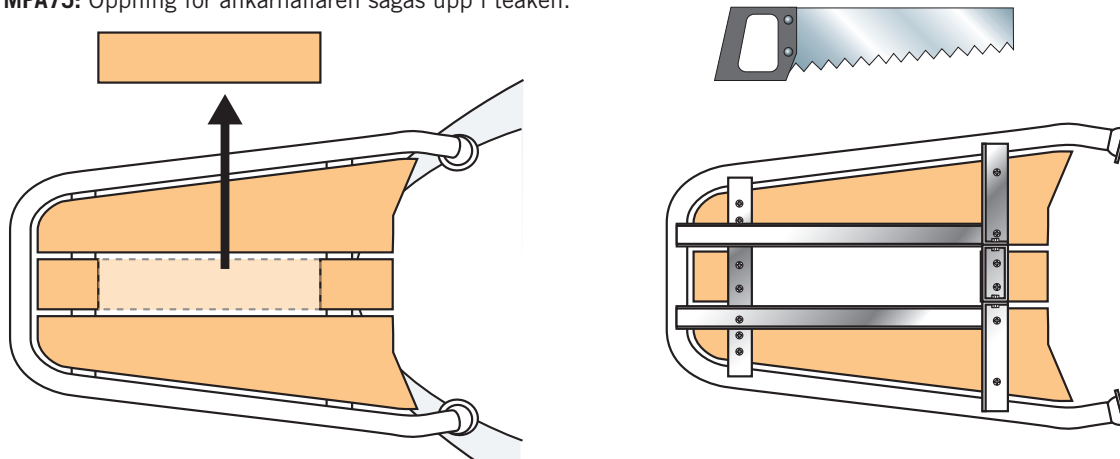
Monteringskarta MPA75:



Alternativt stagmontage med två beslag i stäven, MPA75:

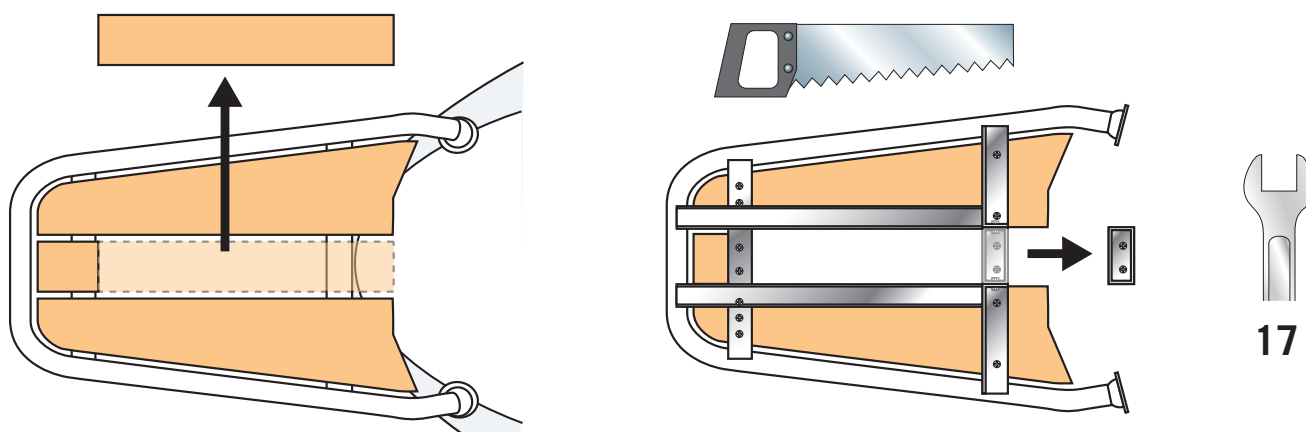


MPA75: Öppning för ankarhållaren sågas upp i teaken.



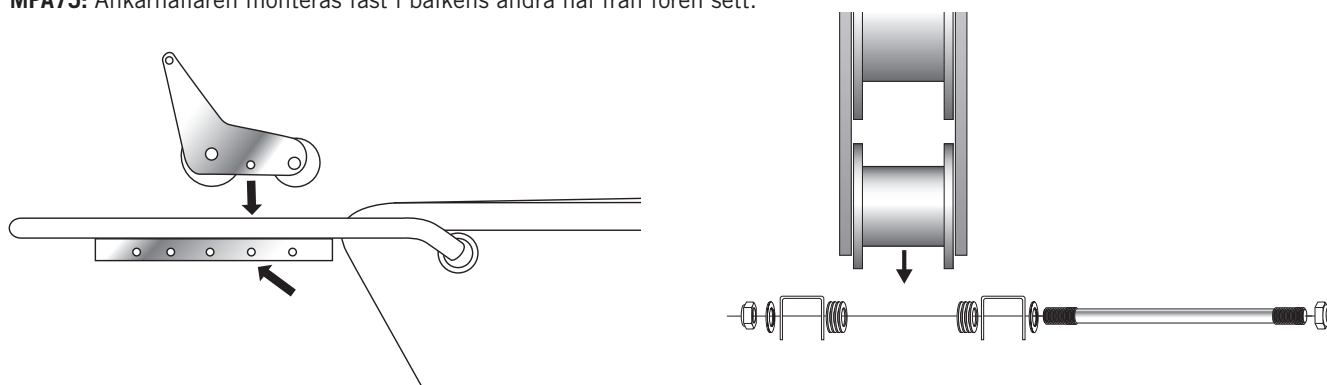
4a

MP75: Större öppning kan fås vid behov vid montering över befintlig ankarhållare.



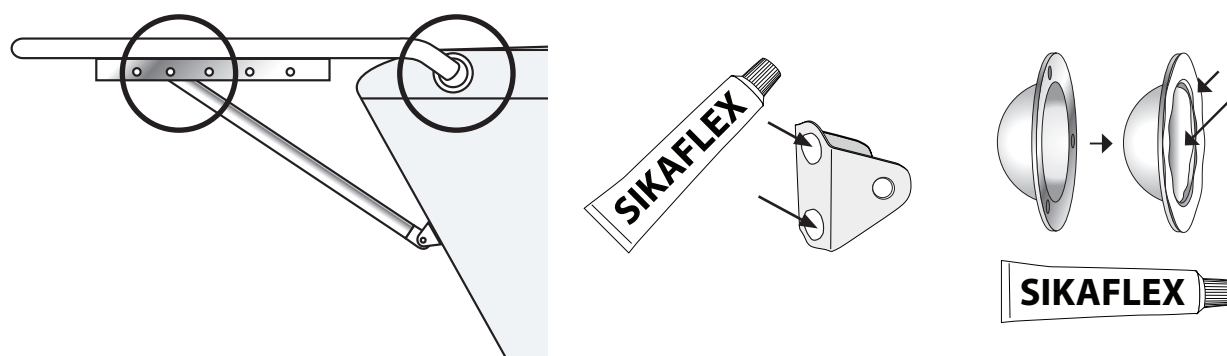
4b

MPA75: Ankarhållaren monteras fast i balkens andra hål från fören sett.

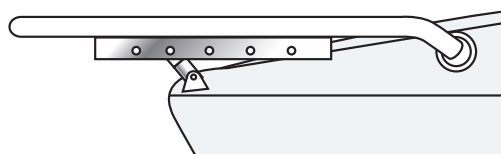


4c

Täta med sikaflex vid infästningarna mot skrovet.



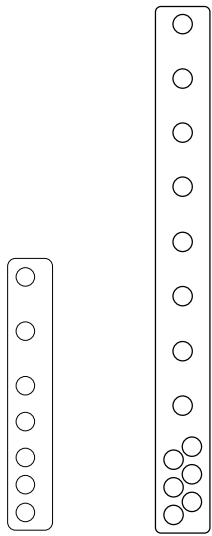
MP75: Alternativt montage.





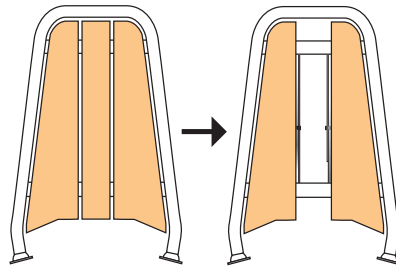
Båtsystem AB, Traneredsvägen 112, 426 53 Västra Frölunda, Tel: 031-69 03 80, Fax: 031-690097
www.batsystem.se, info@batsystem.se

MP75: Montage över befintlig ankarhållare.

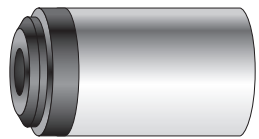
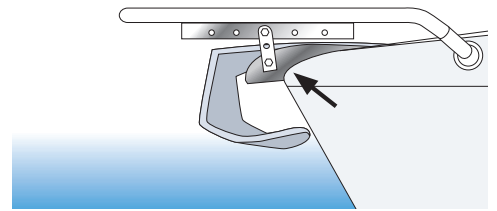
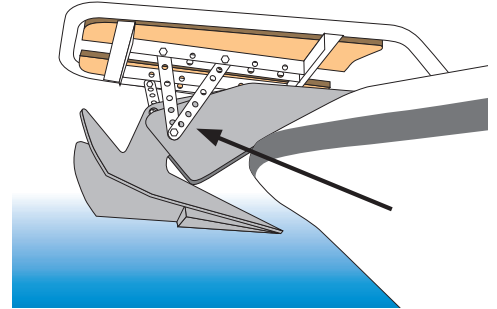
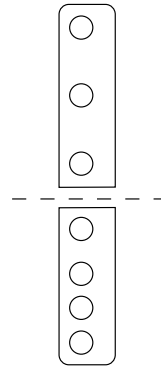


P1074
150x25 mm

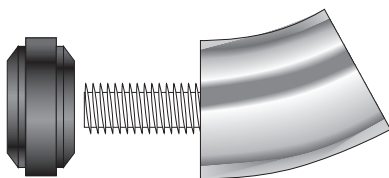
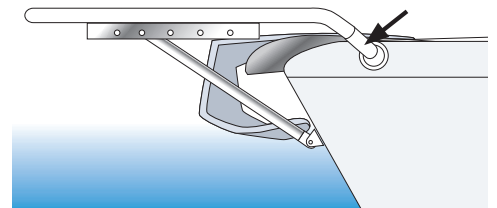
P1091
290x30 mm



alt.

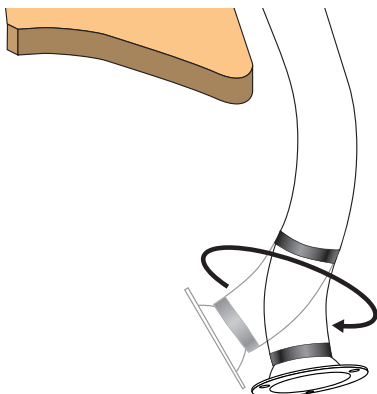
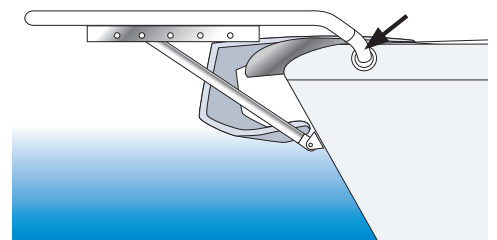


P1010
50 mm

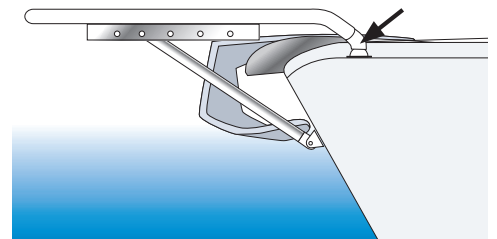


P1085
30°

alt.



alt.



alt. etc

