

Choose bowsprit
Sailing Yacht

Båtsystem



Segelbåtspeke – Sailing Yacht



RÄTT PEKE TILL DIN BÅT

Att välja peke behöver inte vara svårt, men för att välja rätt behöver du ha lite information om din båt samt vilka funktioner du är ute efter. Utöver storleken på båt finns det främst två frågor att svara på:

1. Har ni ankare i fören och i såfall vad väger det?
2. Seglar ni med Gennaker eller code-0?

THE RIGHT BOWSPRIT FOR YOUR BOAT

To choose the right bowsprit you need to answer some questions about the boat and the functions you desire. Besides knowing the size of your boat you need to know:

1. Do you have a bow anchor and in that case, how heavy is it?
2. Do you sail with Gennaker or Code-0?



	HP65	BUT26HP	GPT70S	GPT90S	GPT100	GPAT100	PT10044	PB105 PB105BL	PB105-1 PB105BL-1	PB120 PB120BL	PB120-1 PB120BL-1	BUT48PB	PB140	PB150	Race80	Race100	Streamline
	18'-28'	18'-28'	18'-30'	26'-33'	26'-33'	26'-33'	32'-42'	26'-33'	26'-33'	32'-42'	32'-42'	32'-42'	36'-47'	45'-55'	26'-32'	30'-42'	-40'
Ankare Anchor	X	X	X	X	X	12 kg	15 kg	15 kg	X	20 kg	X	X	20 kg	30 kg	X	X	X
Gennaker	Max 50m ²	Max 50m ²	Max 70m ²	Max 80m ²	Max 80m ²	Max 80m ²	Max 115m ²	Max 80m ²	Max 80m ²	Max 115m ²	Max 115m ²	Max 115m ²	Max 130m ²	Max 150m ²	Max 80m ²	Max 130m ²	Max 110m ²
Code-0	X	X	X	X	X	X	accessories	standard	standard	standard	standard	standard	standard	standard	standard	standard	standard
Max last Working load	-	-	-	-	-	-	1500 kg	1500 kg	1500 kg	2500 kg	2500 kg	2500 kg	2500 kg	2500 kg	1500 kg	2500 kg	2000 kg
Kassettstege Ladder in casing		Fixed ladder										Fixed ladder					
Avtagbar stege Removable ladder		X										X					
Pulpit	-	-	-	PPK600 PPK500	PPK600 PPK900	PPK600 PPK900	PPK600 PPK900	PPK600	PPK600	PPK600 PPK900	PPK600 PPK900	-	PPK800 PPK900	PPK800 PPK900	-	-	X
Extra montage, tillbehör Accessories	P1086 P1106 1402 H250	P1086 P1106	1402 H250	1301 H250	P1086 P1106 H250	P1086 P1106 H250	P1087 P1035 P10044 P10044-1 H300	H250 P1086	H250 P1086	H300 P1087	H300 P1087	-	H300 P1087	P1306 P1307 P1308	-	-	X

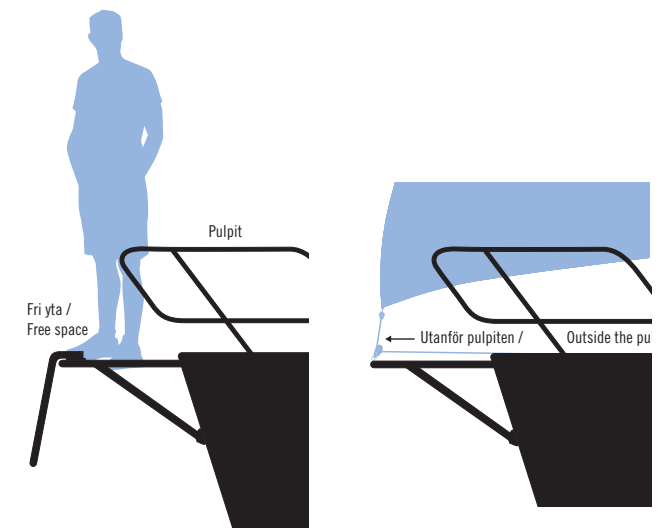
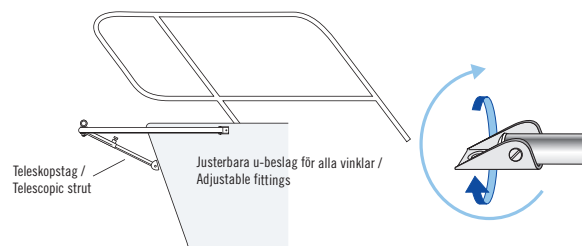
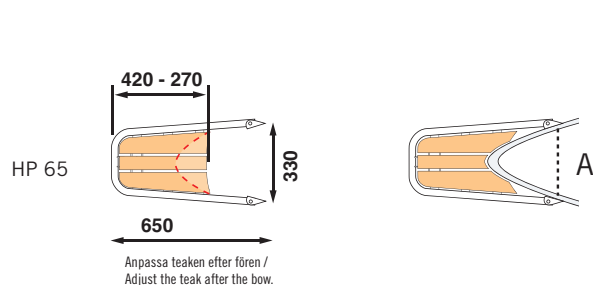
Produktval

Peke - Segelbåt

Vilket peke som passar bäst hänger samman med hur stor båten och gennakern är och även om det finns ett ankare i fören. Tänk även på att peket bör sticka fram ordentligt framför pulpit så att det går att gippa. Mät över fören (se bild).

För att få en uppfattning om hur mycket peket kommer sticka fram framför fören rekommenderar vi att ni tar breddmättet mellan skrovinfästningarna på peket och mäter var det skulle hamna på er båt. Ex på HP65 är måttet 330mm. Ta detta mått och mät tvärs fören och ser var dessa infästningar på ett ungefär skulle hamna (se bild - A). Då ser ni hur långt det skulle sticka fram framför båten och hur mycket yta ni får att röra er på efter att teakplankorna anpassnings sågats.

Observera hur mycket pulpit sticker fram så att ni ändå får fri yta framför pulpit att stå på. På flera pulpit-modeller sticker pulpit fram mycket framför fören och då krävs det ett längre peke för att få optimal funktion.
Example:




Choose the right product

Bowsprit – Sailing Yacht

Which bowsprit to choose is related to the size of the boat and the gennaker and if there is an anchor in the bow. The bowsprit should have enough space in front of so it is possible to jibe.

To get an idea of how much the bowsprit will stand out in from the bow, we recommend to measure between the fittings on the bowsprit and measure where the bow measures the same width. As an example, a HP65 measures 330 mm. Take this measurement and measure across the bow and see where the fittings would end up (picture A). Then you will get an idea on how the bowsprit will look on your boat and how much space that will be left after the teak has been adjusted.

Note how far out the pulpits are placed to make sure that you still have enough space in front of the pulpit to stand on. Sometimes the pulpit stands out too far front of the bow, and a longer bowsprit is needed for optimal function.



www.batsystem.com

Båtsystem AB, Traneredsvägen 112, S-426 53 Västra Frölunda, Sweden
Tel: +46 31 69 03 80, Fax: +46 31 69 00 97, info@batsystem.com

Choose bowsprit
Power boat



Motorbåtspeke – Powerboat



RÄTT PEKE TILL DIN BÅT

Att välja peke till en motorbåt är lite enklare än till en segelbåt. Förutom att veta storleken på din båt behöver ni också ta hänsyn till om ni har ankaret i fören.

RIGHT BOWSPRIT FOR YOUR BOAT

To choose the right bowsprit for a powerboat is a little easier than for a sailing yacht. Except from knowing the size on the boat you also need to take into account if you have an anchor in the bow.



	MP40 16'-22'	MP55 MP55BL 18'-25'	MPA55 18'-25'	BUT26MP MP75BL 18'-25'	MP75 25'-40'	BUT48MP 25'-40'	MPA75 25'-40'	MP90 32'-45'	MP100 40'-55'
Ankare Anchor	X	X	7,5 kg ✓	X	X	X	15 kg ✓	X	X
På bef. ankarhållare On existing holder	X	X	✓	X	✓	✓	✓	✓	✓
Kassettstege Ladder in casing	X	✓	✓	*	✓	*	✓	✓	✓
Avtagbar stege Removable ladder	✓	✓	✓	Fixed ladder	✓	Fixed ladder	✓	✓	✓
Pulpit	PP350	PP350	PP350	✓	PP350	✓	PP350	PPK500 PPK500	PP350
Extra montage, tillbehör Accessories		P1010 P1085 H250	P1010 P1085 H250	P1010 P1085 H250 P1091 H250	P1010 P1085 P1074 P1091	P1010 P1085 P1074	P1010 P1085 H250 P1091 H250	P1010 P1085 P1074	P1090 P1091 H300

* Svetsad stege ingår / Welded ladder included

Produktval

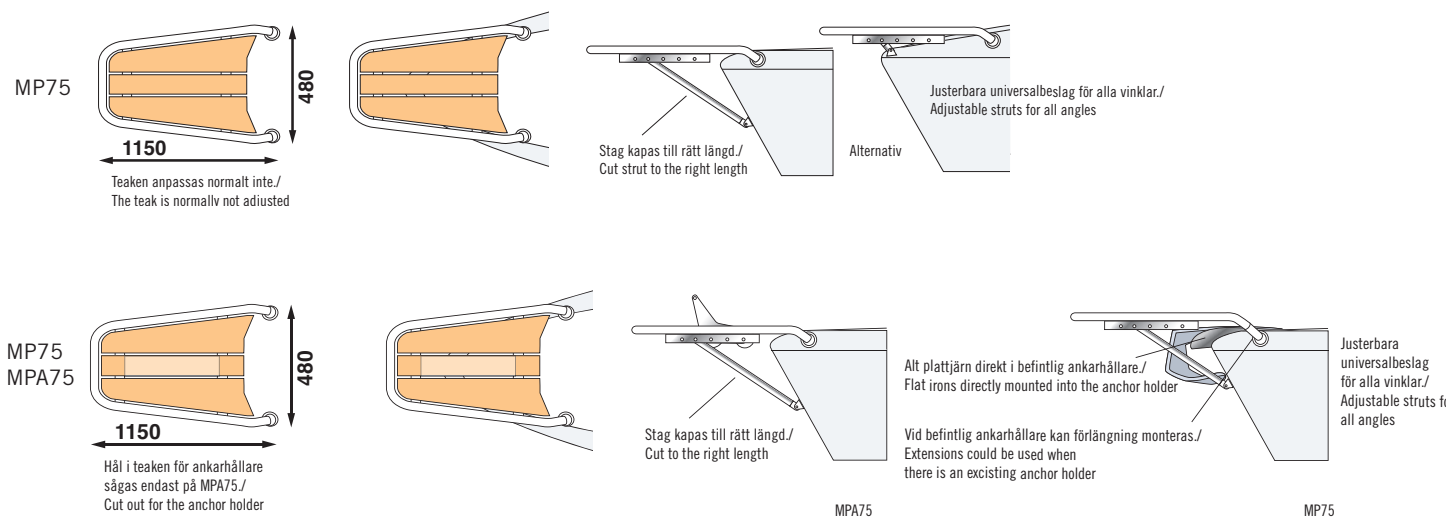
Peke - Motorbåt

Våra motorbåts peken MP75 är designade med helt justerbara fästen som kan vinklas och vridas så att de passar alla former av rundade, lutande och vinklade ytor på fören. De kan därför monteras på i stort sett alla motorbåtar.

Har ni en befintlig ankarhållare som kommer ut nersänkt i fören eller en bit ner kan ni montera MP75 peket. Lite beroende på hur ankarhållaren kommer ut ur fören kan ni fästa pekets undersida i ankarhållaren med två plattjärn. Detta ger en stabil och smidig lösning.

Sitter ankarhållaren så att ankare måste löpa på ovsidan och genom en ankarvipa i peket, skall ni välja MPA75 som kommer med ankar vipa och två special stag. Det monteras strax under ankarhållarens underkant och stöttas undertill med tvåstag som monteras på ankarkassetens kanter i peket och går ihop till en infästningsunkt mitt på fören.

Example:



Choose the right product

Bowsprit – Power boat

Our bowsprits for powerboats are designed with adjustable fittings that can be angled and twisted to fit all shapes of rounded, sloping and angled surfaces on the bow. They can therefore be mounted on almost all types of powerboats.

If you have an anchor holder recessed in the bow or mounted a bit down you can mount the bowsprit MP75. Depending on how the anchor holder is mounted on the bow, you can mount the bowsprit by attaching it to the anchor holder with two flat irons. This provides a stable and smooth solution.

If the anchor holder is placed so that the anchor must run on the upper side and through an anchor roller, choose the bowsprit MPA75 which comes with an anchor roller and two special struts. It is mounted below the lower edge of the anchor holder and is supported with two struts mounted on the anchor cassette in the bowsprit and joins at a point in the middle of the bow.



www.batsystem.com

Båtsystem AB, Traneredsvägen 112, S-426 53 Västra Frölunda, Sweden
Tel: +46 31 69 03 80, Fax: +46 31 69 00 97, info@batsystem.com