

FIRST ANGLE PROJECTION

REMOVE ALL BURRS AND SHARP EDGES

ISSUE	REVISION	MOD No.	DATE
F	SEE MOD NOTE	10503	18-Jan-07
E	SEE MOD NOTE	10480	11-Jan-07
D	SEE MOD NOTE	10392	27-Nov-06
C	SEE MOD NOTE	10377	21-Nov-06
B	SEE MOD NOTE	10232	31-Aug-06

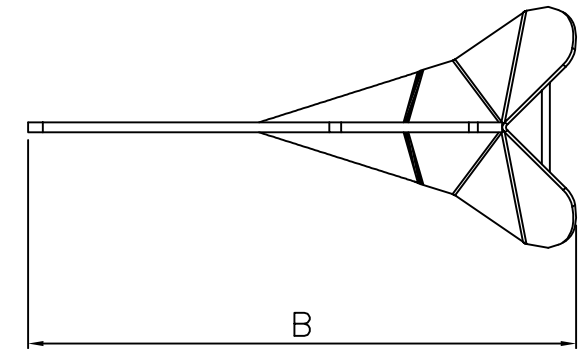
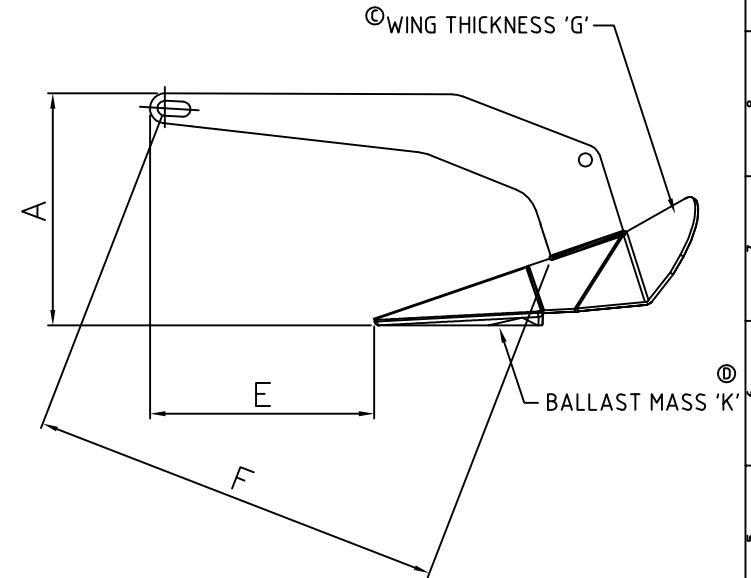
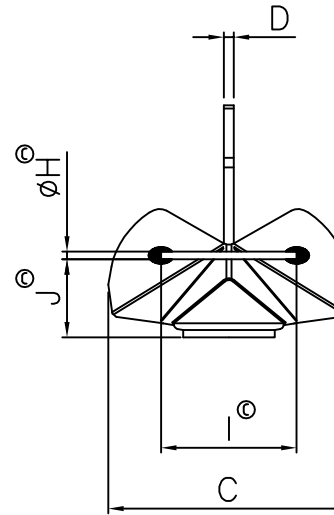
BASIC DIMENSIONS OF GALVANISED DELTA ANCHOR

	A	B	C	D	E	F	G	ØH	I	J	K (kg)
4 kg	217 ±4	514 ±10	230 ±9	8 -0/+1,7	210 ±4	387 ±8	4 ±0,4	8 ±0,4	116 ±2,3	71 ±1,4	1,5
6 kg	254 ±5	593 ±12	265 ±11	10 -0/+1,7	243 ±5	450 ±9	4 ±0,4	10 ±0,4	148 ±3,0	81 ±1,6	2,7
10 kg	293 ±6	695 ±14	310 ±12	12,5 -0/+1,7	282 ±6	526 ±10	5 ±0,4	10 ±0,4	172 ±3,4	95 ±1,9	4,0
16 kg	339 ±7	812 ±16	362 ±14	12,5 -0/+1,7	328 ±6	614 ±12	5 ±0,4	12 ±0,4	205 ±4,0	114 ±2,2	6,1
20 kg	370 ±7	877 ±18	392 ±16	16 -0/+1,9	357 ±7	663 ±13	6 ±0,4	12 ±0,4	225 ±4,5	123 ±2,5	8,0
25 kg	397 ±8	945 ±19	415 ±17	16 -0/+1,9	387 ±8	713 ±14	6 ±0,4	12 ±0,4	245 ±4,9	135 ±2,7	9,9
32 kg	425 ±8	1023 ±20	453,5 ±18	20 -0/+1,9	425 ±8	775 ±15	8 ±0,4	16 ±0,5	254 ±5,0	142 ±2,8	10,8
40 kg	461 ±9	1099 ±22	489 ±20	20 -0/+1,9	435 ±9	833 ±16	8 ±0,4	16 ±0,5	265 ±5,3	154 ±3,1	13,7
50 kg	486 ±10	1175 ±24	523 ±21	20 -0/+1,9	479 ±10	890 ±18	8 ±0,4	16 ±0,5	282 ±5,6	158 ±3,2	18,2
63 kg	537 ±11	1270 ±25	567 ±23	22 -0/+1,9	508 ±10	963 ±19	8 ±0,4	25 ±0,5	290 ±5,8	171 ±3,4	24,6

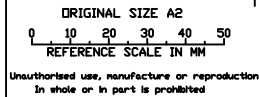
BASIC DIMENSIONS OF ST/ST DELTA ANCHOR

	A	B	C	D	E	F	G	ØH	I	J	K (kg)
6 kg	254 ±5	593 ±12	265 ±11	10 ±0,43	243 ±5	450 ±9	4 ±0,5	10 ±0,4	148 ±3,0	89 ±1,8	1,6
10 kg	293 ±6	695 ±14	310 ±12	12,5 -0/+1,5	282 ±6	526 ±11	5 ±0,5	10 ±0,4	172 ±3,4	104 ±2,1	2,8
16 kg	339 ±7	812 ±16	362 ±14	12,5 -0/+1,5	328 ±7	614 ±12	5 ±0,5	12 ±0,4	205 ±4,0	114 ±2,3	6,1
20 kg	370 ±7	877 ±18	392 ±16	16 -0/+1,5	357 ±7	663 ±13	6 ±0,5	12 ±0,4	225 ±4,5	122 ±2,4	6,0
25 kg	397 ±8	945 ±19	415 ±17	16 -0/+1,5	387 ±8	713 ±14	6 ±0,5	12 ±0,4	245 ±4,9	121 ±2,4	8,8
32 kg	432 [Ⓢ] ±8	1028 [Ⓢ] ±20	446 ±18	20 -0/+1,5	407 ±8	774 ±15	8 ±0,5	16 ±0,5	250 ±5,0	143 [Ⓢ] ±2,8	6,5 [Ⓢ]
40 kg	461 ±9	1099 ±22	489 ±20	20 -0/+1,5	435 ±9	833 ±17	8 ±0,5	16 ±0,5	265 ±5,3	164 ±3,3	10,7
50 kg	486 ±10	1175 ±24	523 ±21	20 -0/+1,5	479 ±10	890 ±18	8 ±0,5	16 ±0,5	282 ±5,6	167 ±3,3	17,2
63 kg	537 ±11	1270 ±25	567 ±23	22 -0/+1,5	508 ±10	963 ±19	8 ±0,5	25 ±0,5	290 ±5,8	185 ±3,7	18,3

NOTE:
 FOR GALVANISED ANCHORS - STEEL BALLAST IS WELDED DIRECTLY TO WINGS.
 FOR ST/ST ANCHORS - LEAD BALLAST IS HELD INSIDE WELDED CHAMBER.



PART No. 60000431



MATERIAL	ALL DIMENSIONS IN mm	DRN MD	TITLE	
FINISH	TOLERANCES (AS STATED)	DATE	DELTA ANCHOR SPECIFICATION	
		17-July-06	PART No.	LEWMAR
SCALE	NTS	60000431		
MODEL NAME				