

Snabbguide för Isotherm ITC

INLEDNING

Detta är en snabbguide, mer information finner ni i manualen som medföljer produkten.

Med hjälp av den digitala displayen kan man visa, kontrollera och ställa in temperaturen inne i ett kylt utrymme på ett tydligt och enkelt sätt. Den elektroniska kontrollenheten känner med hjälp av en elektronisk givare av luftens faktiska temperatur, matningsspänningen och eventuella problem inne i kylskåpet. En programvara bearbetar och kombinerar datan med de inställningar användaren valt direkt på displayen och fastställer utifrån det kompressorns funktion. Systemet är utrustat med;

- Soft Start (alltid förekommande) som ger en effektiv och säker start av kompressorn
- Fast Cooling (i läget ITC) som används för att sänka temperaturen så snabbt som möjligt
- Over Cooling (måste ställas in) som används att samla kyla när det förekommer ett överskott av energi, till exempel när motorn är igång. Denna energi kan sedan användas när försörjningen sker endast via batteri.

Installation

Kontrollera att kontrollenheten till kompressorn från Secop är av typen 101N0212 (BD35F e BD50F)

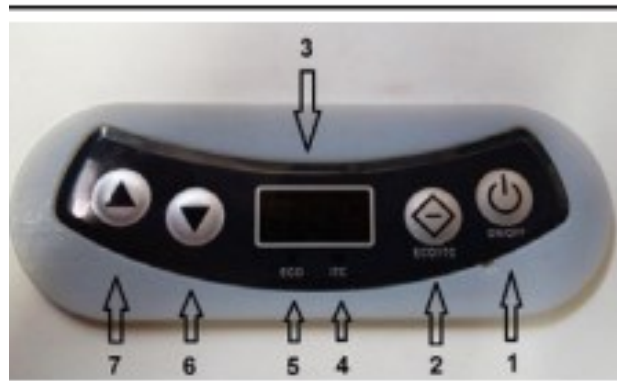
Det måste finnas en ingång på elektronikdelen som heter D/I



Beskrivning av displayens knappar och funktioner

- Direkta funktioner
- 1. Startknapp
- 2. Knapp för att ändra funktion ECO / ITC
- 3. Display
- 4. LED som indikerar att funktionen ITC aktiv
- 5. LED som indikerar att funktionen ECO aktiv
- 6. Knapp för att sänka temperaturen eller bläddra i menyn
- 7. Knapp för att höja temperaturen eller bläddra i menyn





Funktioner för att konfigurera undermenyer:

För att komma till inställningsfunktionerna för displayen måste man: o Stänga av systemet om det är igång. o Hålla knapparna «2», «6» och «7» intryckta samtidigt under cirka 6 sek.

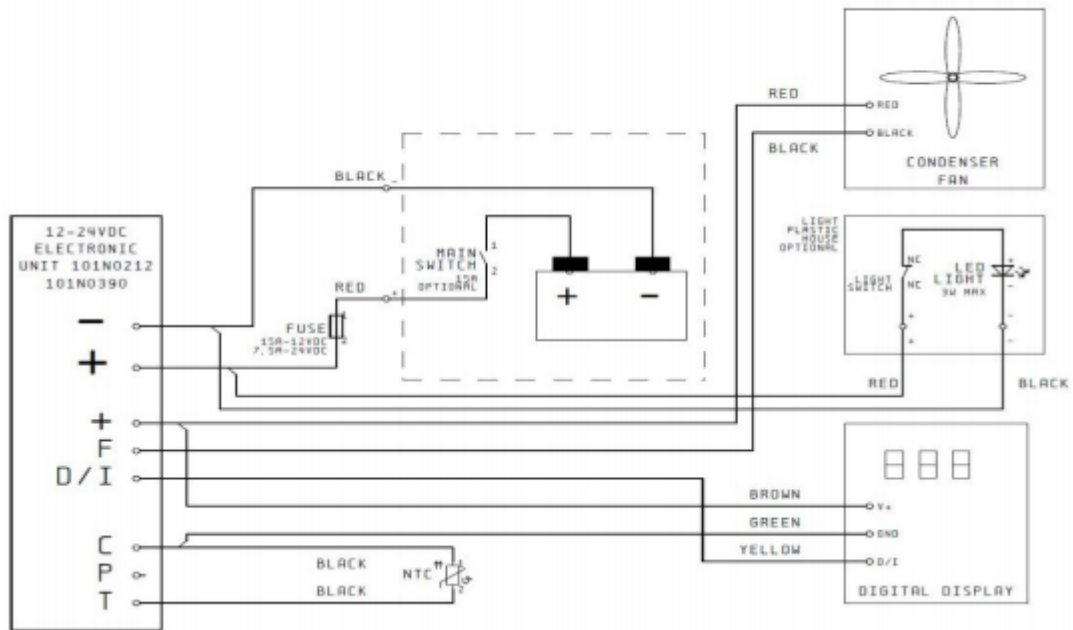
När man kommer in i konfigurationsmenyn finns parametrarna i rullgardinsmenyer och man bläddrar med hjälp av knapparna «6», «7».

Man kan ändra en önskad parameter genom att trycka på knappen «2».

Med knapparna «6» och «7» kan man också justera parameterns inställning, och man sparar och stänger parametern genom att trycka på knappen «2» igen eller genom att vänta cirka 8 sek.

Menyn består av följande parametrar:

- PRO [Nivå på batteriskydd] Med nivå på batteriskydd avses den spänning som avkänts vid kontrollenhetens tråduttag och inte batteriets tråduttag, så att datan inte omfattar eventuella spänningsbortfall längs matningslinjen mellan batteri och kontrollenhet. Av denna anledning är det mycket viktigt att man respekterar kablarnas tvärsnitt i förhållande till längd och den centrala ISOTHERM Digital Display 175 matningsspänningen (12 eller 24Vdc). Specifikationerna finns angivna i kylskåpens bruksanvisningar.
- OF1 för offsetvärde temperatur över -6°C (21,2°F)
- OF2 för offsetvärde temperatur mellan -6°C (21,2°F) och -12°C (10,4°F)
- OF3 för offsetvärde temperatur under -12°C (10,4°F) Med offsetvärde temperatur avses en justering av skillnaden mellan den faktiska temperaturen inne i det kylda utrymmet och den temperatur som visas på displayen. ställa in ett positivt värde som motsvarar skillnaden som avlästes mellan digital display och termometer.
- F-C [För att ställa in måttenhet Fahrenheit eller Celsius]
- O C [Aktivera eller inaktivera Over Cooling]
- rOF [Refrigerator eller Freezer] fastställer minimigränsen för att ställa in temperaturen från panelen från +6°C till -22°C (+42 a -7°F)



- Brun kabel med märkning "+" ska kopplas tillsammans med röd kabel för fläkten på litet +.
- Gul kabel med märkning "I" ska kopplas till D/I stiftet.
- Grön kabel med märkningen C ska tillsammans med en av de svarta temperatur-sensorkabel
- "P" lämnas tom.

Högst upp är minus och pålus matningen från batteriet. Plus-kabeln ska vara avsäkrad med 15A säkring.

Andra kablar som medföljer är till elektronikdelen för AC/DC och används ej till DC elektroniken.

