

Installeringsinstruksjoner for hekkmontert svinger

Du må følge disse instruksjonene når du installerer Garmin® svingeren for å oppnå best mulig ytelse og unngå skade på båten.

Les alle installeringsinstruksjonene før du går videre med installeringen. Hvis du opplever problemer i forbindelse med installeringen, kan du kontakte Garmin produktsupport.

Registrere enheten

Gjør det enklere for oss å hjelpe deg. Registrer deg på Internett i dag.

- Gå til <http://my.garmin.com>.
- Oppbevar den originale kvitteringen, eller en kopi av den, på et trygt sted.

Kontakte Garmin produktsupport

- Gå til www.garmin.com/support for å lese supportinformasjonen som gjelder for landet ditt.
- I USA: Ring 913-397-8200 eller 1-800-800-1020.
- I Storbritannia: Ring 0808 238 0000.
- I Europa: Ring +44 (0) 870 850 1241.

Viktig sikkerhetsinformasjon

⚠ ADVARSEL

Se veiledningen *Viktig sikkerhets- og produktinformasjon* i produktesken for å lese advarsler angående produktet og annen viktig informasjon.

Du er ansvarlig for sikker og forsvarlig betjening av fartøyet. Et ekkolodd er et verktøy som gir deg en bedre forståelse av vannet under båten. Ekkoloddet unntar deg ikke ansvaret for å holde øye med vannet rundt båten når du navigerer.

⚠ FORSIKTIG

Hvis du ikke installerer og vedlikeholder dette utstyret i samsvar med disse instruksjonene, kan det medføre skade.

Bruk alltid vernebriller, hørselsvern og støvmaske når du borer, skjærer eller sliper.

LES DETTE

Du må alltid undersøke hva som er på den motsatte siden av overflaten, før du begynner å bore eller skjære.

Dette utstyret bør installeres av en kvalifisert installatør av båtutstyr.

Laste inn den nye programvare på et minnekort

Du må kopiere oppdateringen av programvaren til et minnekort ved hjelp av en datamaskin som kjører Windows® programvaren.

MERK: Du kan kontakte Garmin kundesupport for å bestille et forhåndslest kort til oppdatering av programvare hvis du ikke har en datamaskin med Windows programvaren.

- 1 Sett inn et minnekort i kortsporet på datamaskinen.
- 2 Gå til www.garmin.com/support/software/marine.html.
- 3 Velg **Last ned** ved siden av programvarepakken som hører til enheten din.
- 4 Les og godta vilkårene.
- 5 Velg **Last ned**.

6 Velg eventuelt **Kjør**.

7 Velg eventuelt stasjonen knyttet til minnekortet, og velg **Neste > Fullfør**.

Oppdatere programvaren på enheten

Før du kan oppdatere programvaren må du skaffe deg et minnekort med programvareoppdatering eller laste inn den nyeste programvaren på et minnekort.

- 1 Slå på kartplotteren.
- 2 Når startskjermen vises, setter du inn minnekortet i kortsporet.

MERK: Enheten må være startet opp helt før du setter inn minnekortet. Ellers vises ikke instruksjonene for programvareoppdateringen.

- 3 Følg instruksjonene på skjermen.
- 4 Vent flere minutter mens oppdatering av programvaren fullføres.
Enheten gjenoppretter vanlig drift etter at oppdateringen er fullført.

5 Ta ut minnekortet.

MERK: Hvis du fjerner minnekortet før enheten starter på nytt, blir ikke programvareoppdateringen fullført.

Nødvendige verktøy

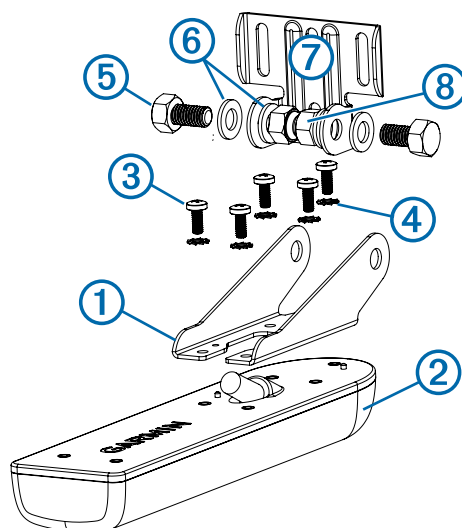
- Boremaskin og borbits
- To 13 mm sekskantnøkler
- Stjerneskrutrekker nummer 2
- Maskeringstape
- Tetningsmasse for båt

Om svingeren

Svingeren sender og mottar lydbølger gjennom vannet og videresender lydbølgeinformasjonen til Garmin ekkoloddenheten.

Montere svingeren med en festeanordning for hekkmontering

- 1 Fest braketten ① til svingeren ② med de medfølgende M4-skrueene på 8 mm ③ og de flate skivene på 4 mm ④.



- 2 Fest monteringen til braketten ⑤ med M8-boltene på 16 mm ⑥, de flate M8-skivene ⑦ og M8-låsemutterne ⑧.

Installere svingeren på et akterspeil

Hensyn ved valg av monteringssted

- Svingeren bør monteres så nær midten av båten som mulig.
- Svingeren bør ikke monteres bak bordganger, avstivere, rørdeler, vanninntak eller -utløp eller noe som kan danne luftbobler eller skape bevegelser i vannet.

Svingeren må være i rolig vann for å yte optimalt.

- Svingeren bør ikke monteres på et sted der den kan komme i veien når du starter, haler om bord eller oppbevarer ting.
- På båter med enkelt-drev må ikke svingeren monteres slik at den kommer i veien for propellen.

Svingeren kan forårsake skader som kan redusere båtens ytelse og ødelegge propellen.

- På båter med dobbelt-drev bør svingeren monteres mellom drevene hvis det er mulig.

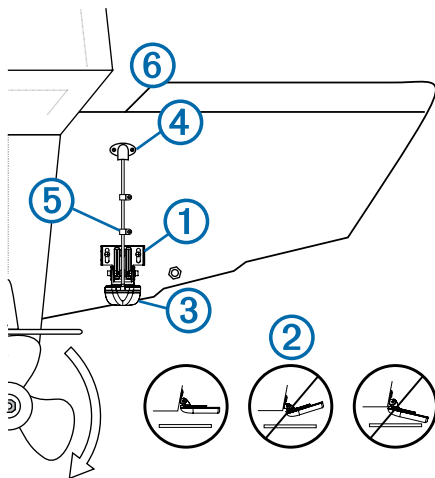
Installere festeanordningene til hekkmonteringen

LES DETTE

Hvis du monterer braketten på glassfiber med skruer, anbefales det at du bruker en forsenkningsbits til å bore en klaringsforsenkning gjennom bare det øverste laget med gelbelegg. Dette er med på å forhindre sprekker i gelbelegget når skruene strammes til.

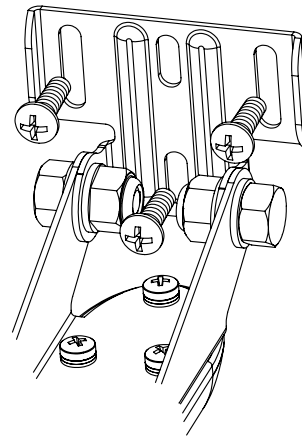
Kablene som er koblet til svingeren, bør ikke kuttes av da dette vil bryte garantien.

- 1 Plasser svingerbraketten ① slik at midten av bunnen på svingeren står plant med den nederste kanten på akterspeilet og parallelt med vannlinjen.



- 2 Juster svingeren slik at den er på linje med vannlinjen ②, og marker midtpunktet for de to ytre hullene og det midtre hullet på svingerbraketten.
- 3 Fest tape rundt en borbits på 4 mm ($\frac{5}{32}$ tommer) 15 mm ($\frac{19}{32}$ tommer) fra tuppen av borbitsen, for å unngå å bore styrehullene for dype.
- 4 Hvis du skal installere braketten på glassfiber, fester du tape over styrehullene for å redusere sprekker i gelbelegget.
- 5 Bruk en borbits på 4 mm ($\frac{5}{32}$ tommer) til å bore styrehullene ca. 15 mm ($\frac{19}{32}$ tommer) dypt på de avmerkede stedene.
- 6 Påfør tetningsmasse for båt på de medfølgende 20 mm skruene, og fest svingerenheten til akterspeilet.

MERK: Den tredje skruen i skruerhullet nederst i midten bidrar til å stabilisere braketten.



- 7 Hvis du må føre kablet gjennom akterspeilet, velger og markerer du en plassering for styrehullet ④ som er godt over vannlinjen.

- 8 Sett en kabelklemme på svingerkablet ⑤ ca. en tredjedel av avstanden mellom svingeren og toppen av akterspeilet eller styrehullet.

- 9 Merk plasseringen til styrehullet til kabelklemmen, og bruk en borbits på 3,2 mm ($\frac{1}{8}$ tommer) til å bore et styrehull ca. 10 mm ($\frac{3}{8}$ tommer) dypt.

- 10 Påfør tetningsmasse for båt på de medfølgende skruene på 12 mm, og fest kabelklemmen til akterspeilet.

- 11 Gjenta trinn 8 til 10 for å installere den andre kabelklemmen cirka to tredjedeler av avstanden mellom svingeren og toppen av akterspeilet eller styrehullet.

- 12 Hvis du markerte et styrehull i trinn 9, velger du en passende borbits til å bore et kabelhull som går helt gjennom akterspeilet:

- Hvis du har 4-pinner kablet, bruker du en borbits på 16 mm ($\frac{5}{8}$ tommer).
- Hvis du har 8-pinner kablet eller 12-pinner kablet, bruker du en borbits på 25 mm (1 tomme).

- 13 Før svingerkablet til loddeinstrumentet:

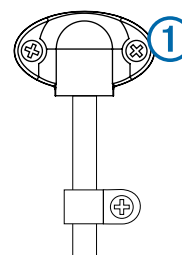
- Hvis du fører kablet ved hjelp av et kabelhull, må du føre den gjennom hullet du boret i trinn 12, og installere kabeldekselet ④. (*Installere kabeldekselet, side 2*).
- Hvis du ikke fører kablet ved hjelp av et kabelhull, fører du kablet opp og over akterspeilet ⑥.

Ikke før kablet i nærheten av elektriske ledninger eller andre kilder som kan forårsake elektrisk interferens.

Installere kabeldekselet

Hvis du førte kablet gjennom akterspeilet etter at du installerte svingeren, bør du installere kabeldekselet for å unngå at det kommer vann inn i båten.

- 1 Legg kabeldekselet ① over hullet og kablet med åpningen ned, og marker plasseringen for de to styrehullene.



- 2 Fjern kabeldekselet, og bruk en borbits på 3,2 mm ($\frac{1}{8}$ tommer) til å bore styrehullene ca. 10 mm ($\frac{3}{8}$ tommer) dype.

- 3 Fyll kabelhullet med tetningsmasse for båt slik at den dekker kabelen helt, og slik at det også er overflødig tetningsmasse rundt hullet og kabelen.
- 4 Legg kabeldekselet over hullet og kabelen med åpningen ned.
- 5 Påfør tetningsmasse for båt på de medfølgende M4-skruene på 12 mm, og fest kabeldekselet til akterspeilet.
- 6 Tørk vekk all overflødig tetningsmasse.

Teste installeringen

LES DETTE

Se etter lekkasjer på båten hvis den skal være i vannet over en lengre periode.

Ettersom det er nødvendig med vann for å formidle ekkoloddsignalet, må svingeren være i vann for å fungere slik den skal. Du kan ikke få en avlesning av dybde eller avstand dersom enheten ikke er i vann. Når du setter båten på vannet, må du kontrollere om det er lekkasjer rundt skruer hull som befinner seg under vannlinjen.

Teste installeringen av svingeren på akterspeilet

LES DETTE

Når du justerer dybden til svingeren, må du foreta små, trinnvise justeringer. Hvis du plasserer svingeren for dypt, kan det ha negativ innvirkning på båtens ytelse, og det er fare for at svingeren kommer borti gjenstander under vann.

Test installeringen av svingeren på akterspeilet i åpent farvann der det ikke er noen hindringer. Vær oppmerksom på omgivelsene når du tester svingeren.

- 1 Slå på kartplotteren mens båten er i vannet.
- 2 Kjør båten ved lav hastighet. Hvis kartplotteren fungerer som det skal, kan du gradvis øke hastigheten mens du holder øye med kartplotteren.
- 3 Hvis ekkoloddsignalet plutselig blir borte eller signalet fra bunnen reduseres betydelig, må du merke deg hastigheten da dette inntraff.
- 4 Få båten opp i den hastigheten den hadde da signalet ble borte, og sving forsiktig til begge sider mens du holder øye med kartplotteren.
- 5 Hvis signalstyrken blir bedre når du svinger, justerer du svingeren slik at den strekker seg 3 mm ($\frac{1}{8}$ tommer) til under akterspeilet på båten.
- 6 Gjenta trinn 2–4 til signalstyrken er god.
- 7 Hvis signalet ikke blir bedre, kan du prøve å flytte svingeren til et annet sted på akterspeilet, og gjenta testen.

Garmin® og Garmin logoen er varemerker for Garmin Ltd. eller tilhørende datterselskaper som er registrert i USA og andre land. Disse varemerkene kan ikke brukes uten uttrykkelig tillatelse fra Garmin.

