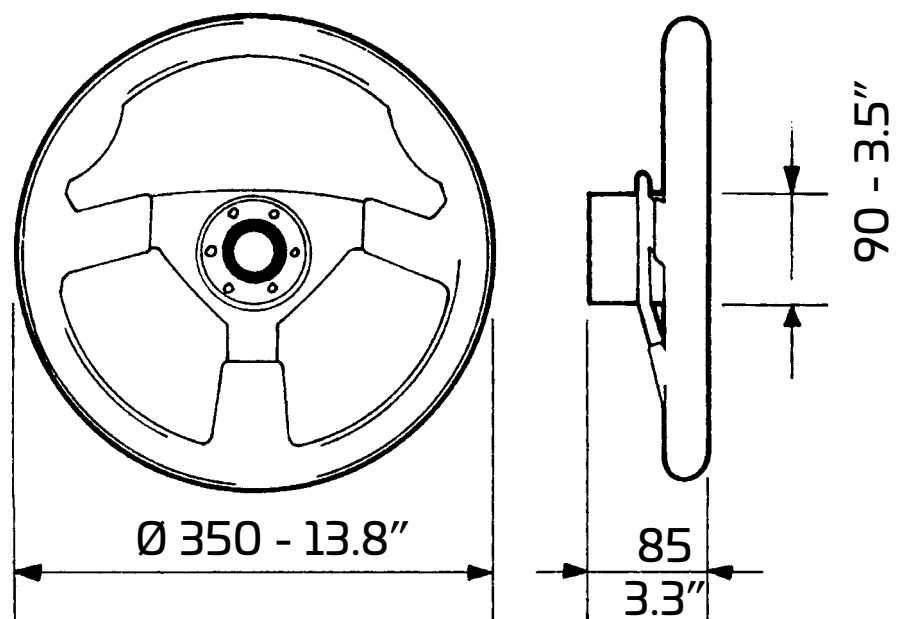


I Dimensioni V38

E V38 dimensions



**V38**